

JEDNOSTRANNÁ DĚLOSTŘELECKÁ POZOROVATELNA

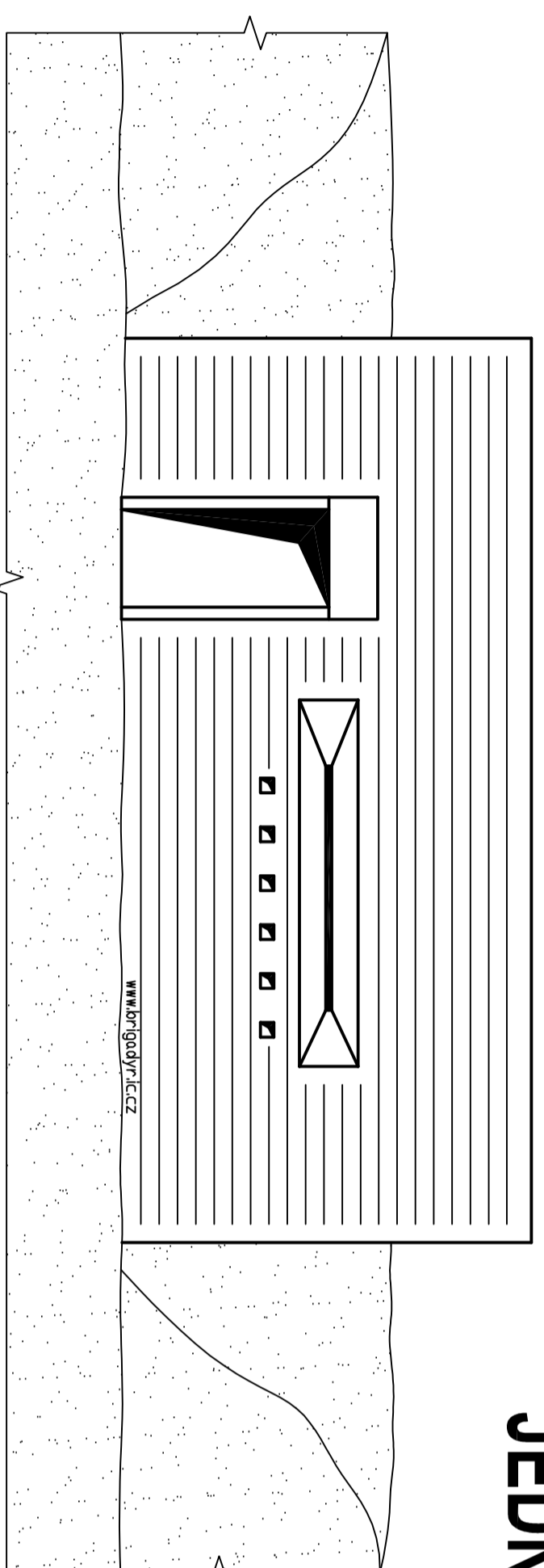
"PIXLE"

"Artillerie Beobachtungsstand"

objekt pro obsluhu německé vojenské střílnice

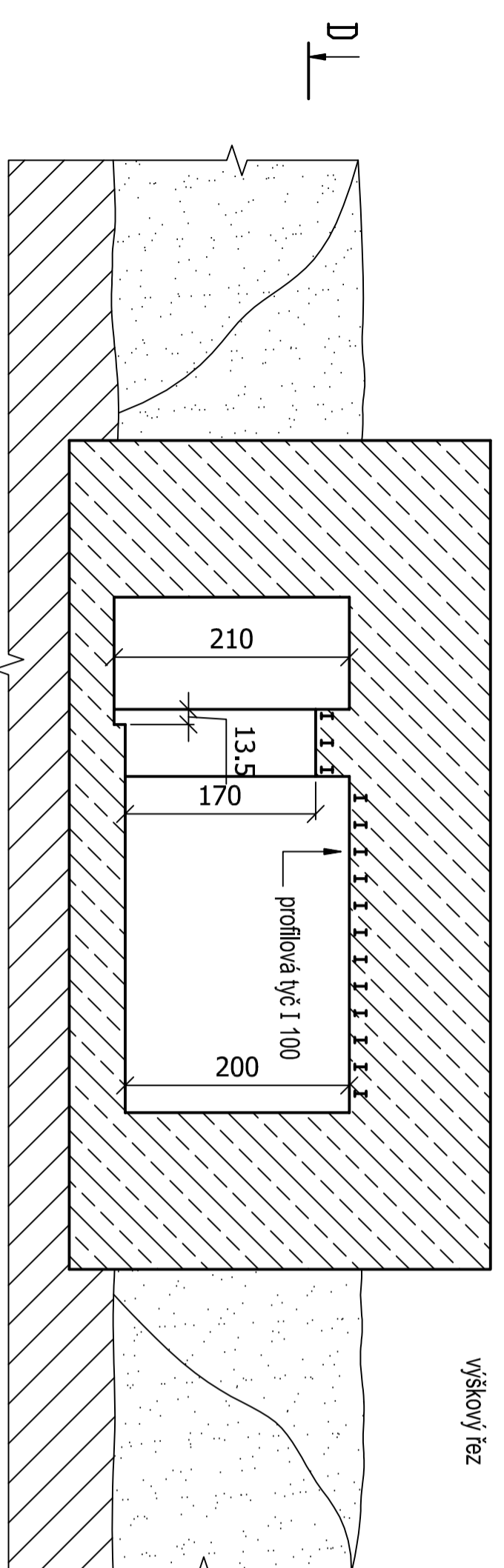
SS - Truppenübungsplatz Beneschau - Kampfbahn III Chleb

objekt č. 10 - střední odolnost - lokalita Dunávičky - sever - mezi rybníky



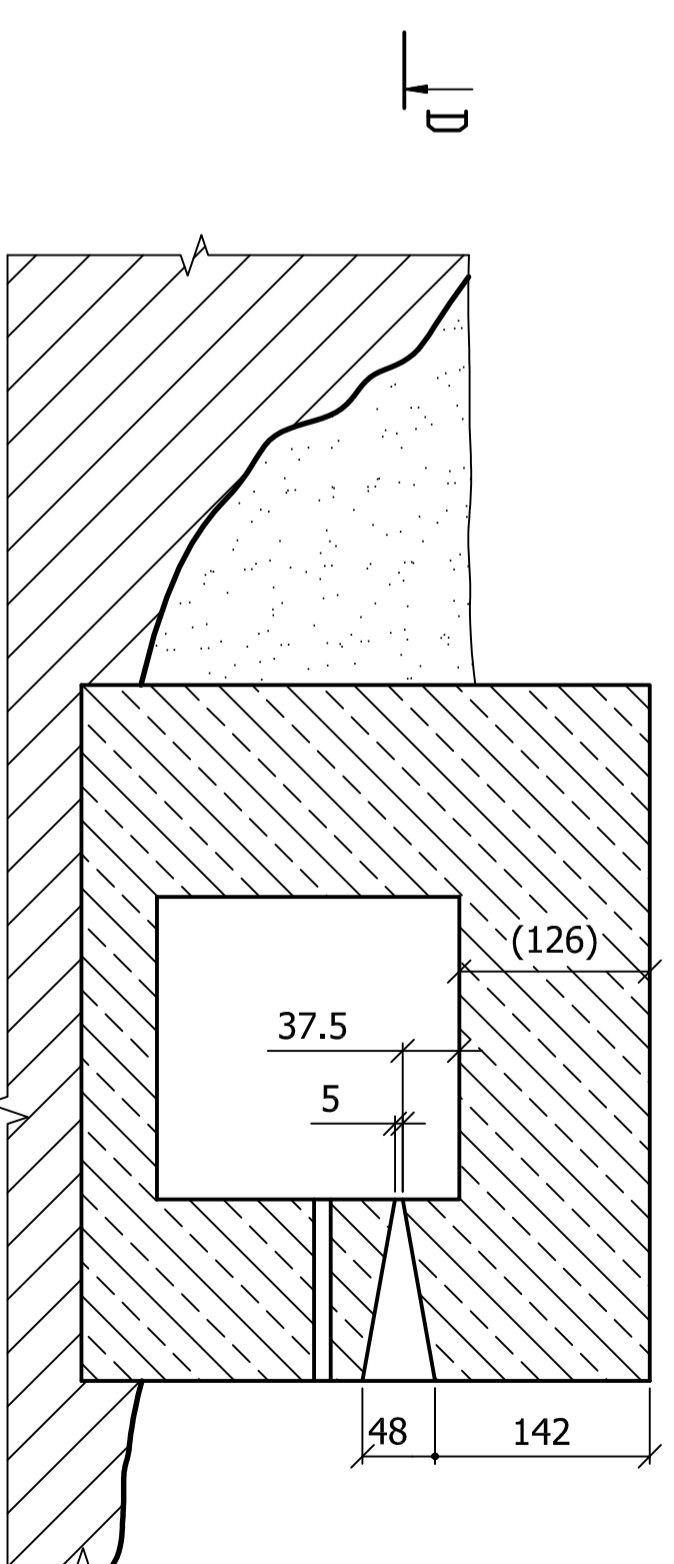
C - C

výškový řez



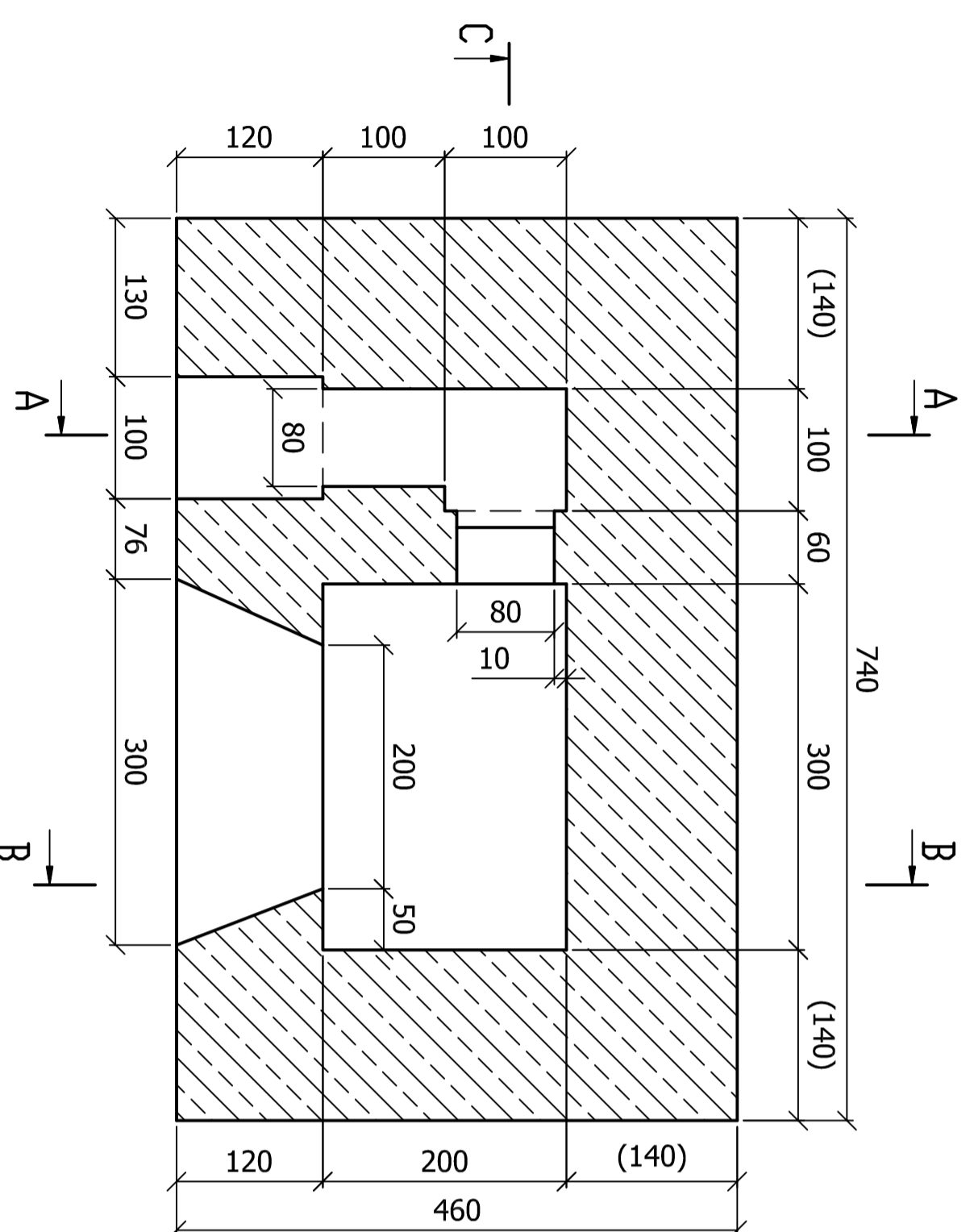
B - B

řez pozorovací místností



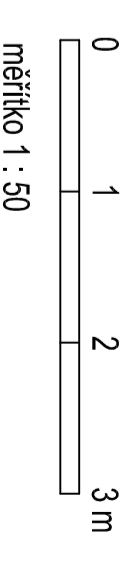
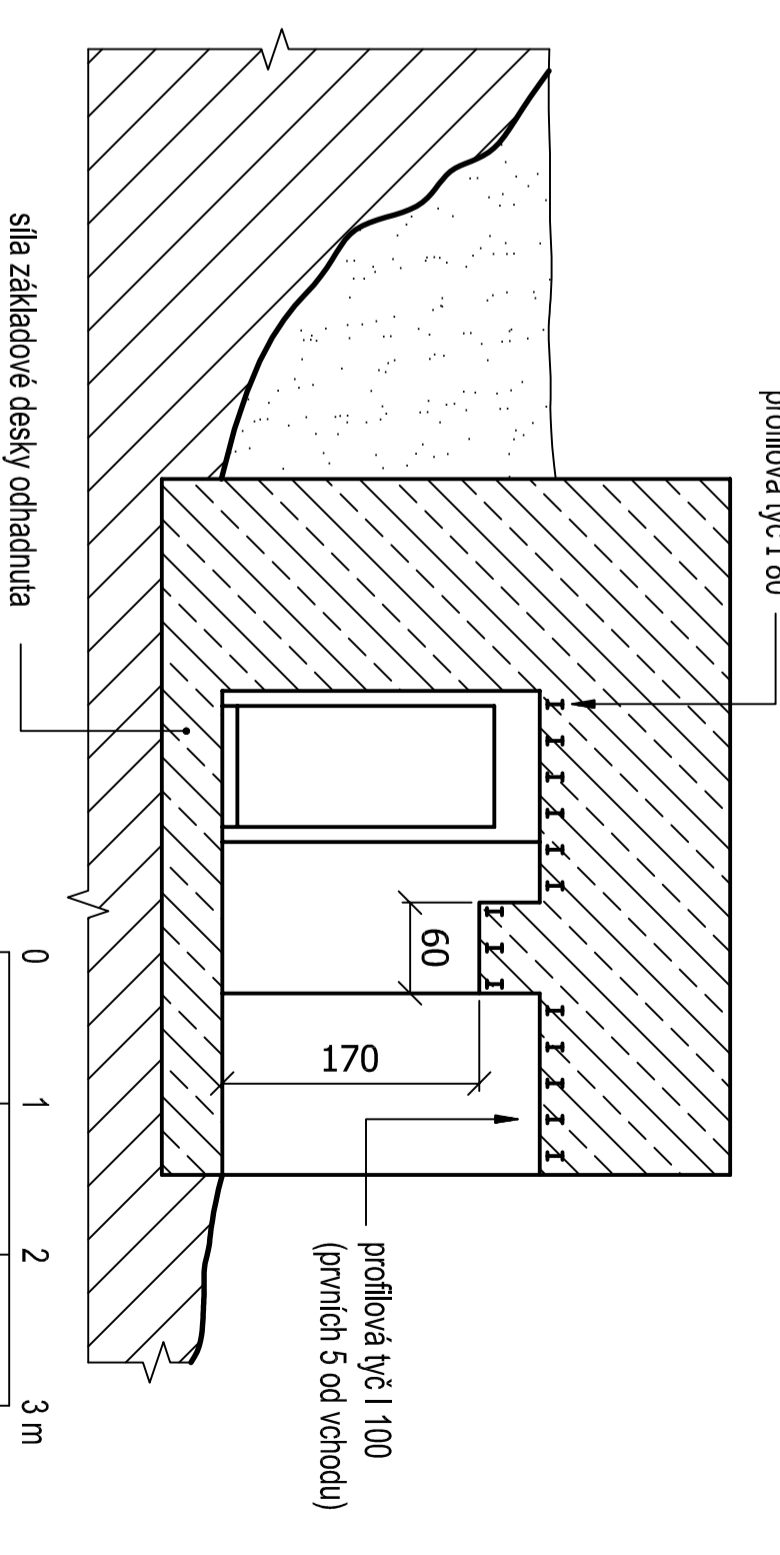
D - D

půdorys



A - A

řez vchodovou částí



měřítko 1 : 50

rozměry uvedeny v cm

rozměry v závorkách jsou vypočtené

na základě terénního průřezu z 22.2.2007

měřil a kreslil Petr Kos, Praha, 2007