

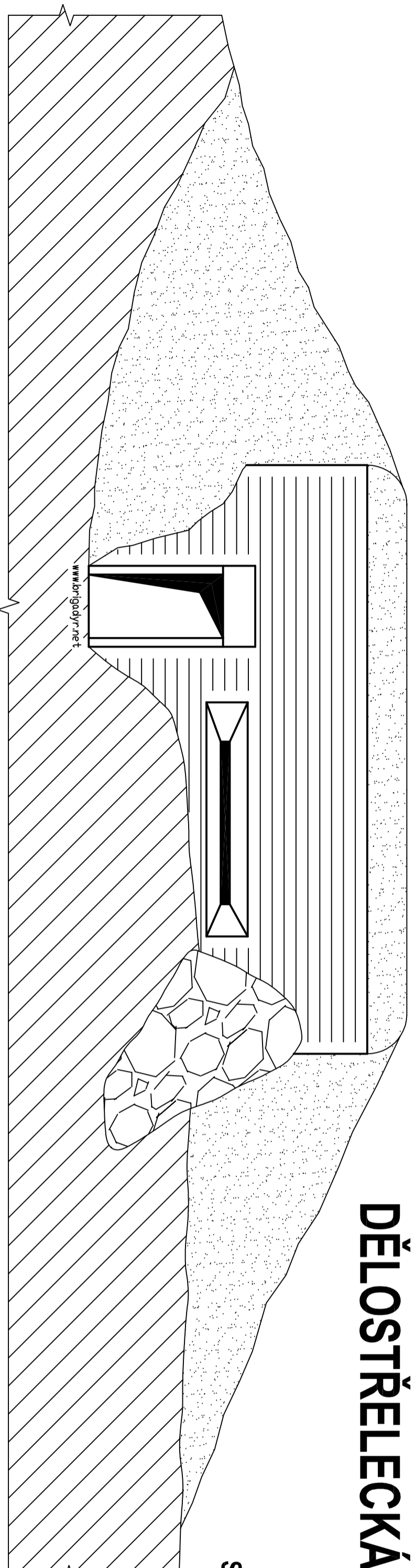
DĚLOSTŘELECKÁ POZOROVATELNA - "PIXLE"

"Artillerie Beobachtungsstand"

objekt pro obsluhu německé vojenské střelnice

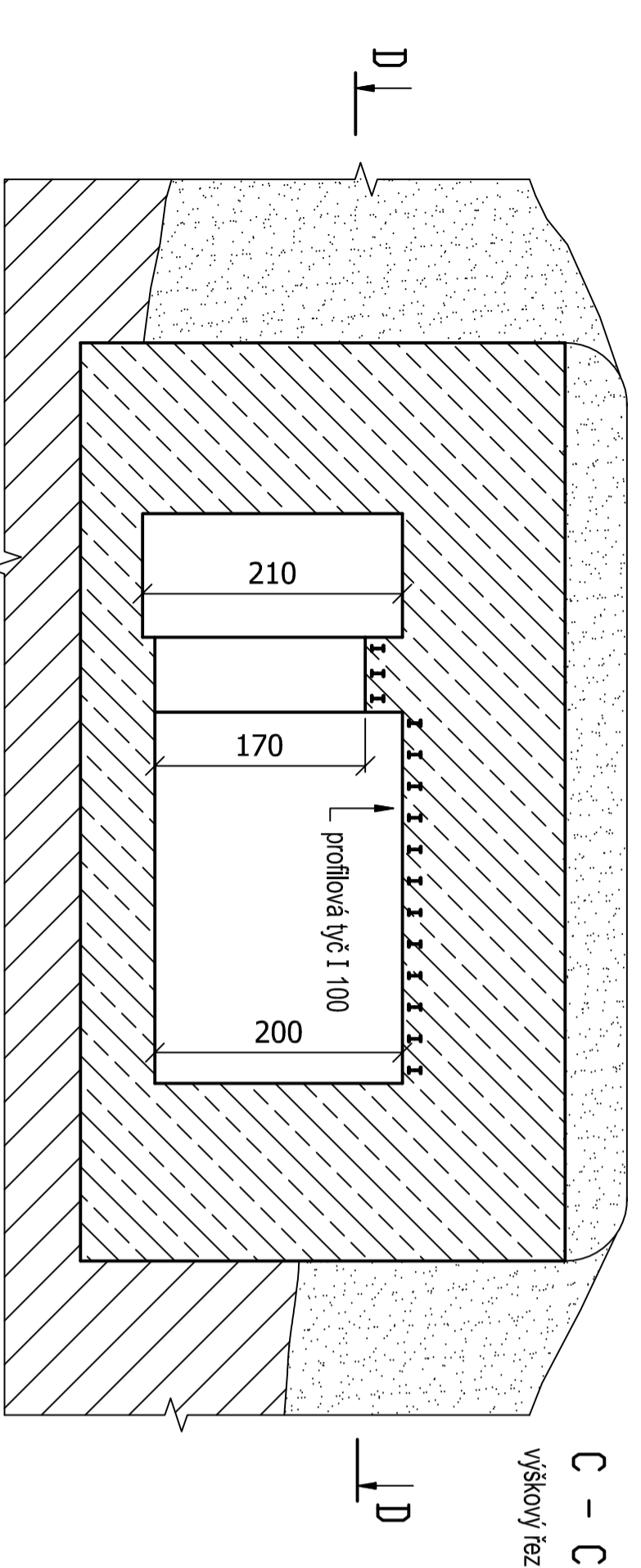
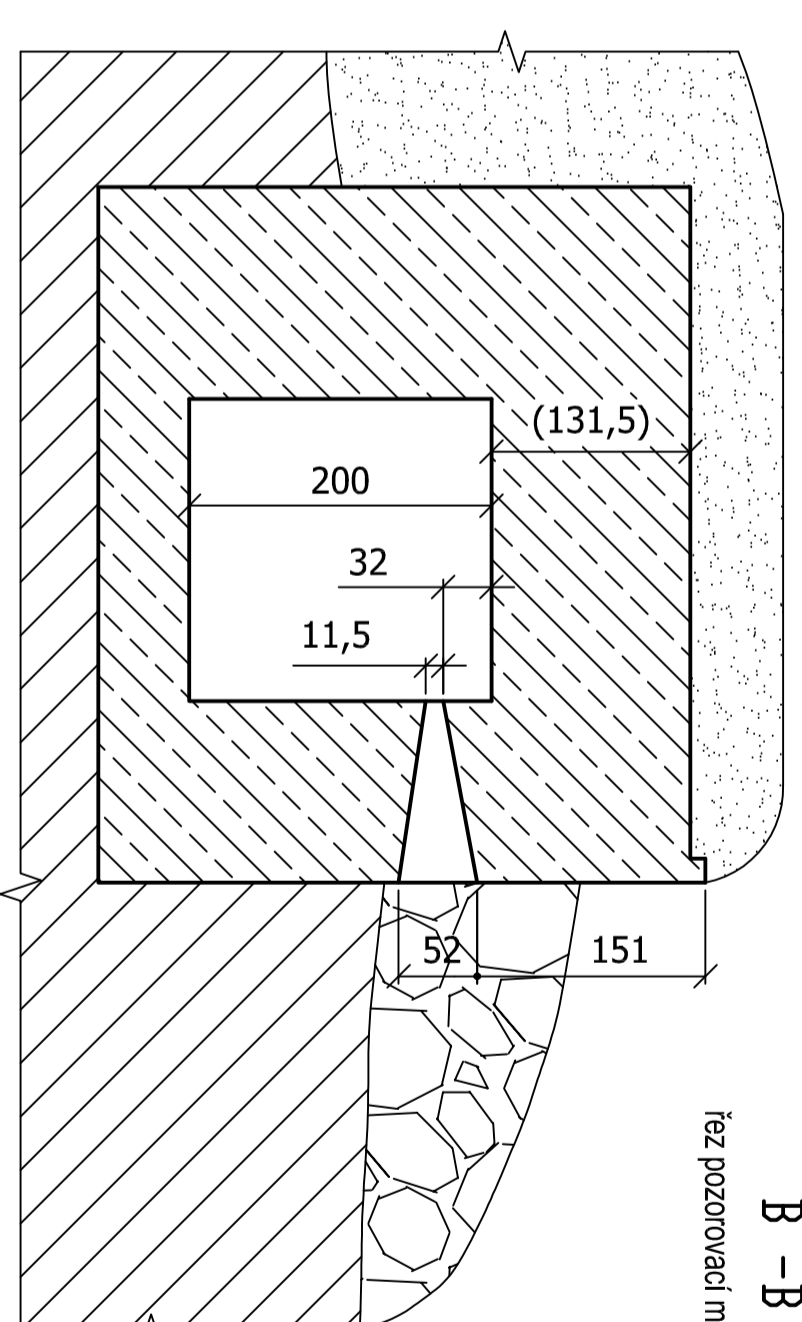
SS - Truppenübungsplatz Beneschau - Kampfbahn III Chleb

objekt č.8 - střední odolnost- lokalita Chleby - jih - vpravo od silnice



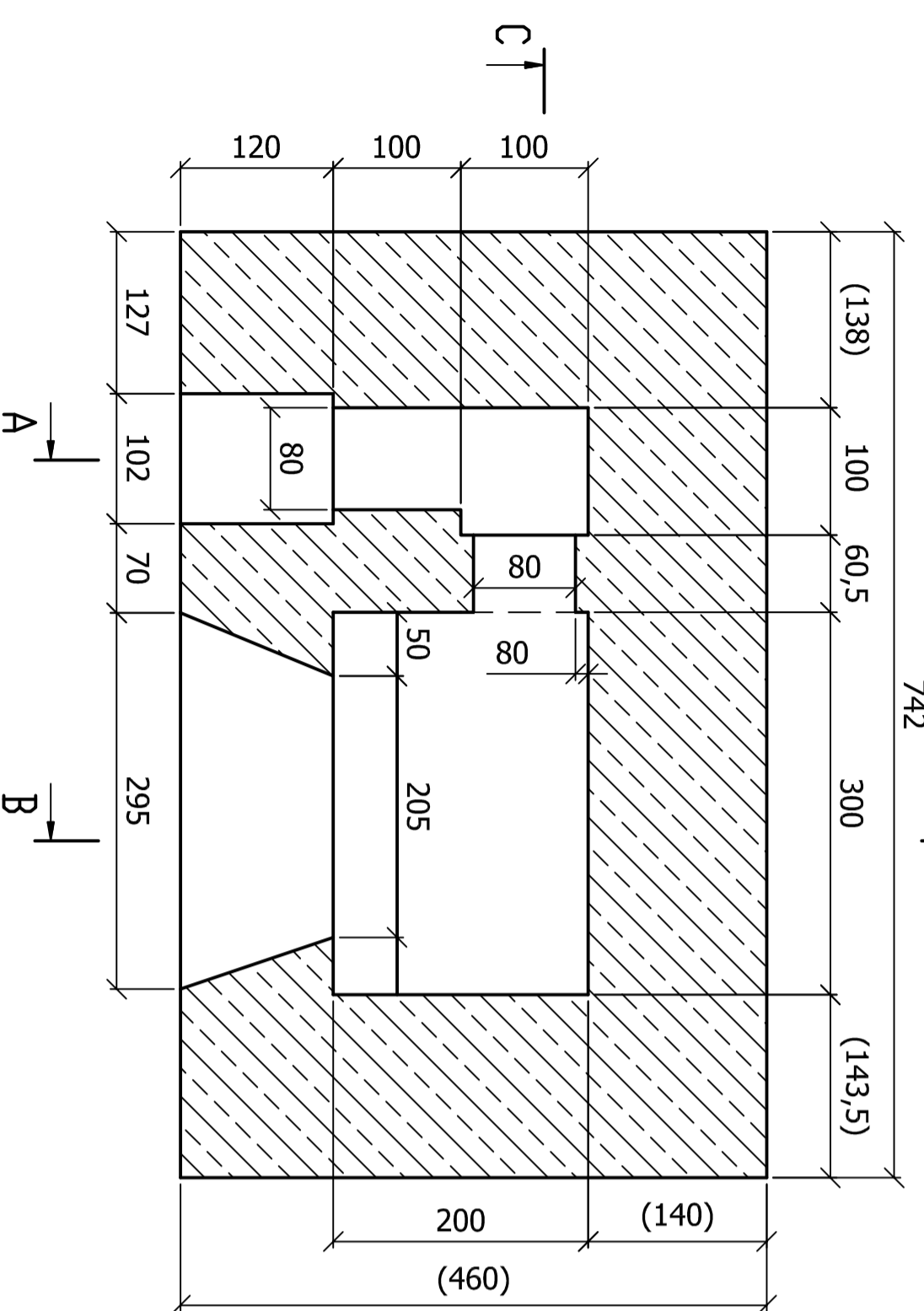
B - B

řez pozorovací místností



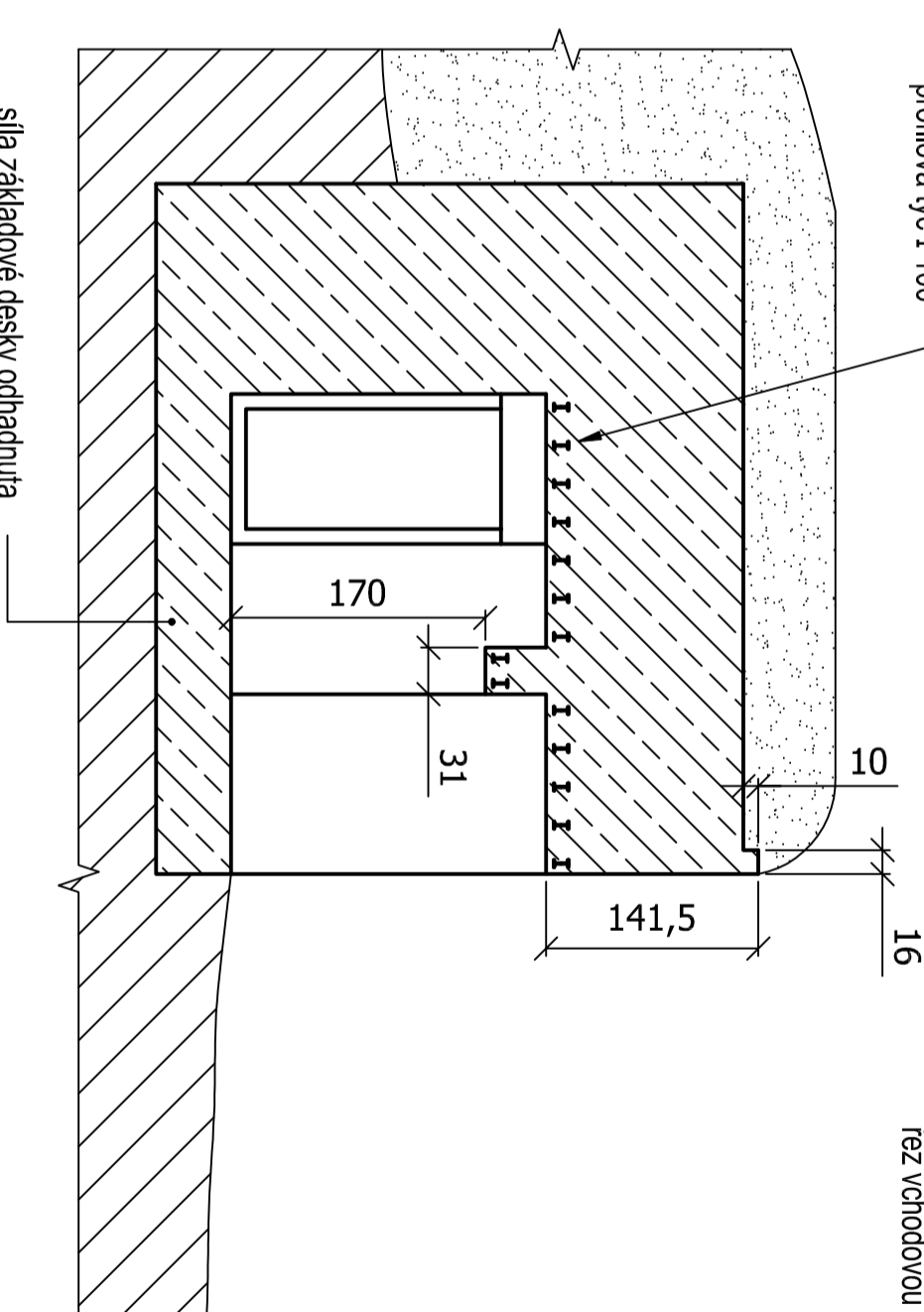
C - C
výškový řez

D - D
půdorys

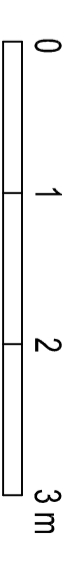


profilová tyč I 100

A - A
řez vchodovou částí



silnice základové desky odhadnuta



měřítko 1 : 50

rozměry uvedeny v cm

rozměry v závorkách jsou vypočtené

na základě terénního průzkumu z 12.2.2007

měřil a kreslil Petr Kos, Praha, 2007