

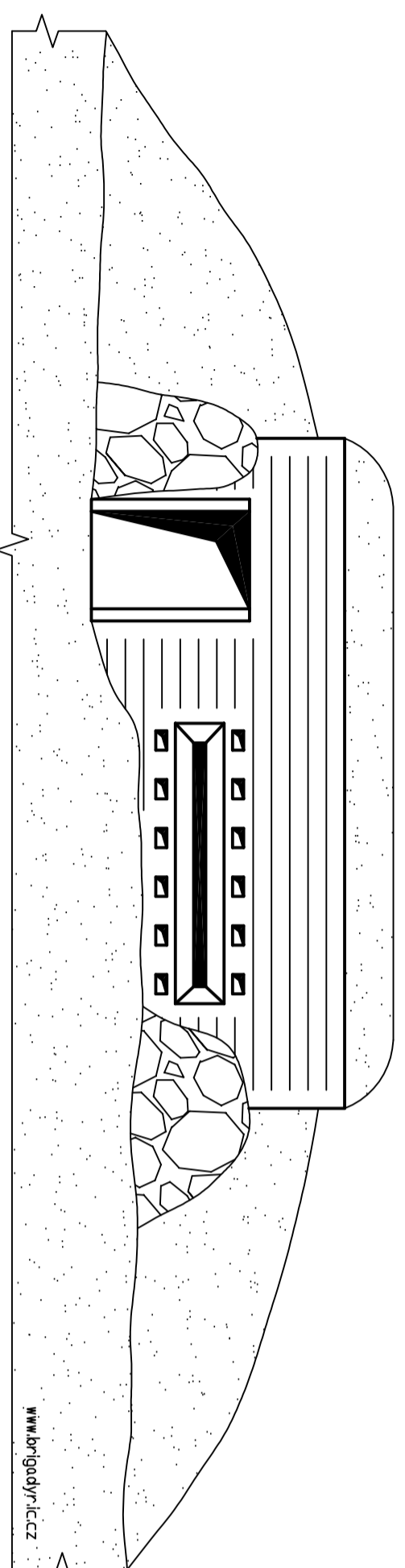
PĚCHOTNÍ ÚKRYT - "PIXLE"

"Infanterie Deckung"

objekt pro obsluhu německé vojenské střelnice

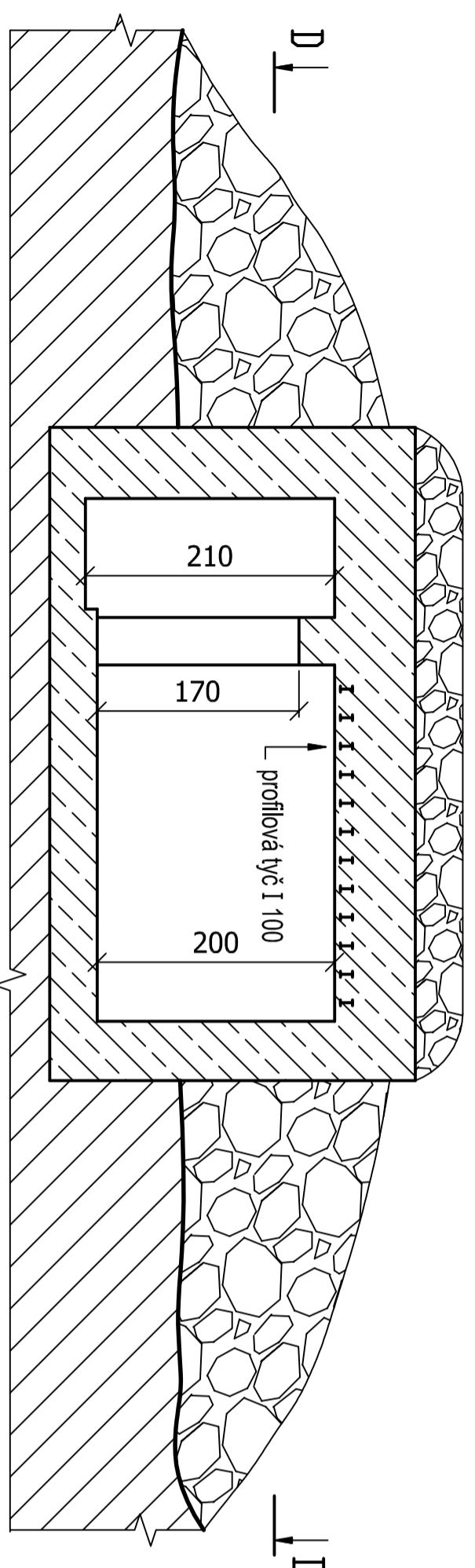
SS - Truppenubungsplatz Beneschau - Kampfbahn III Chleb

objekt č.2 - velmi nízká odolnost - lokalita Chleby - sever - vpravo od silnice



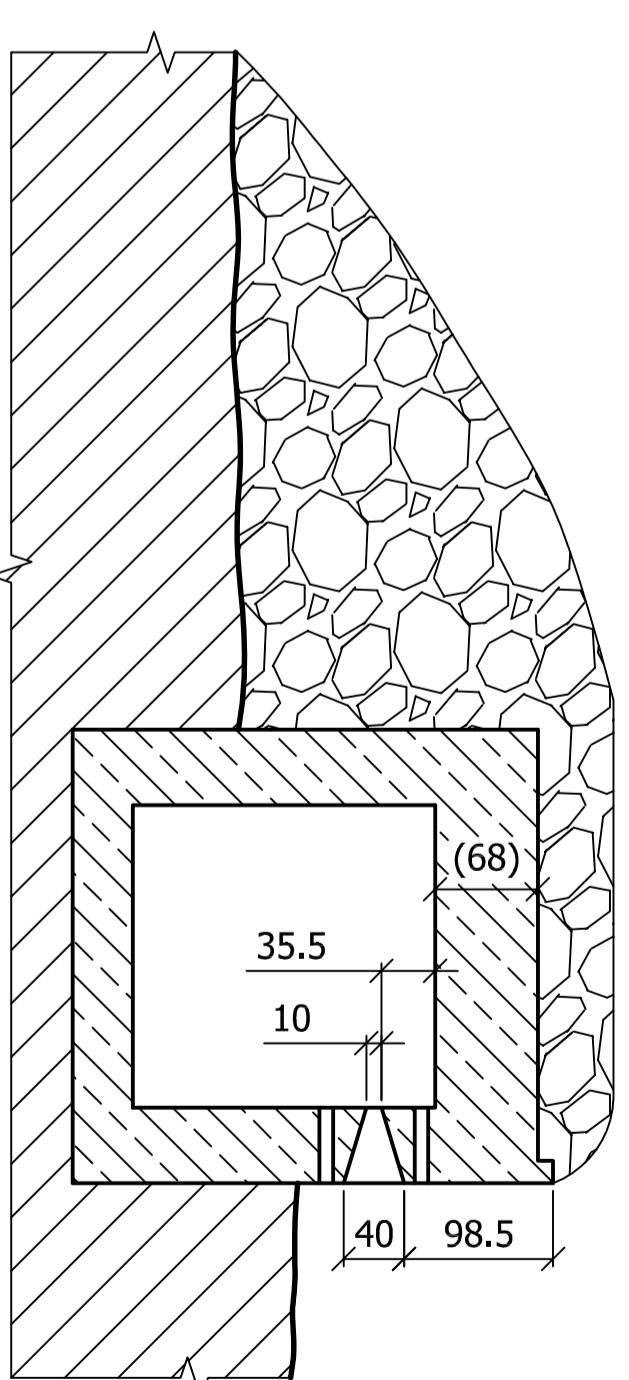
C - C

výškový řez



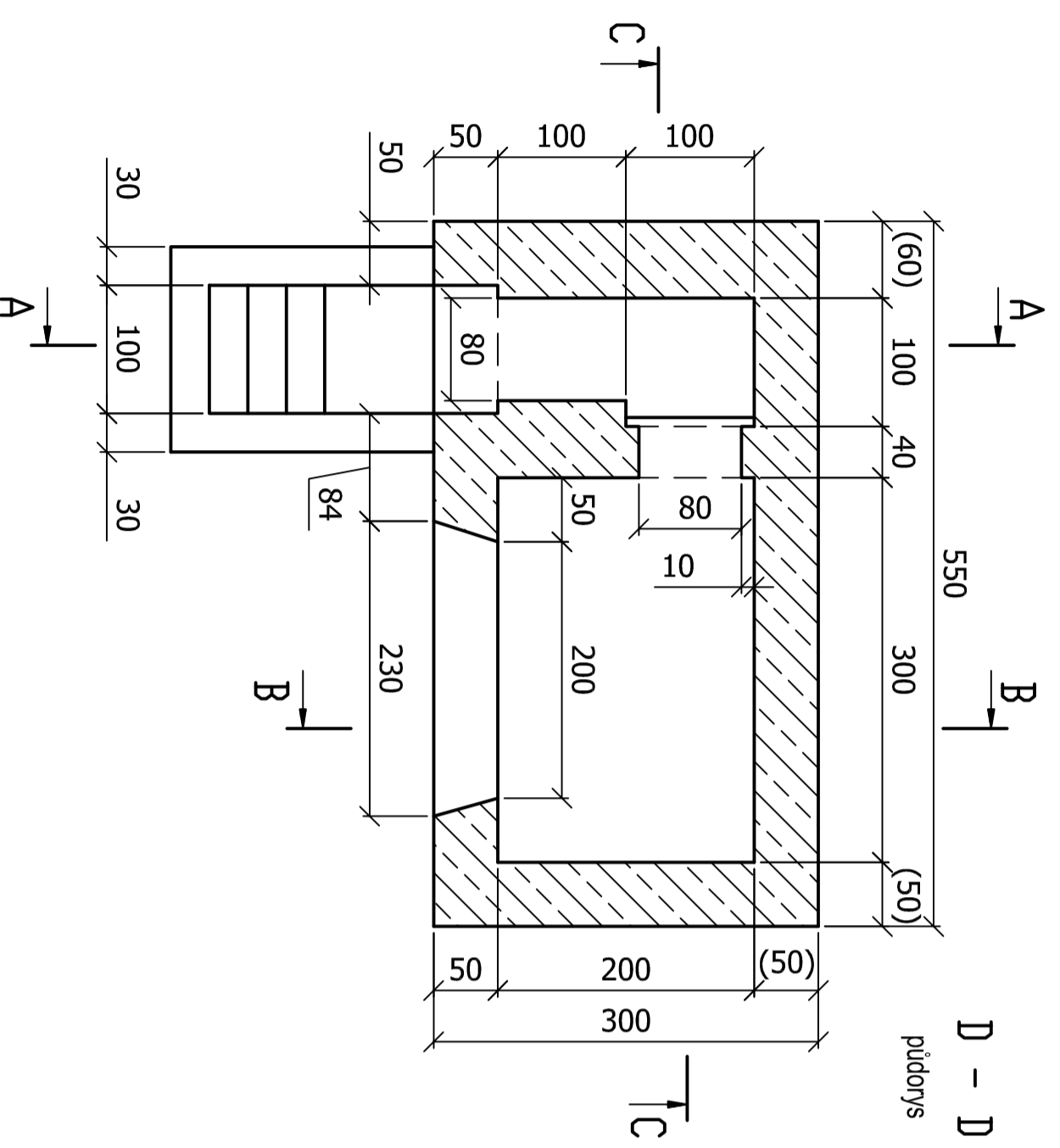
B - B

řez pozorovací místností



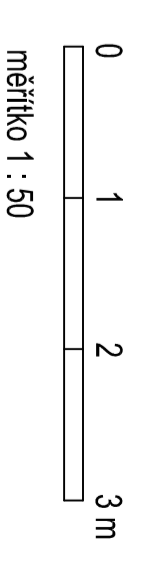
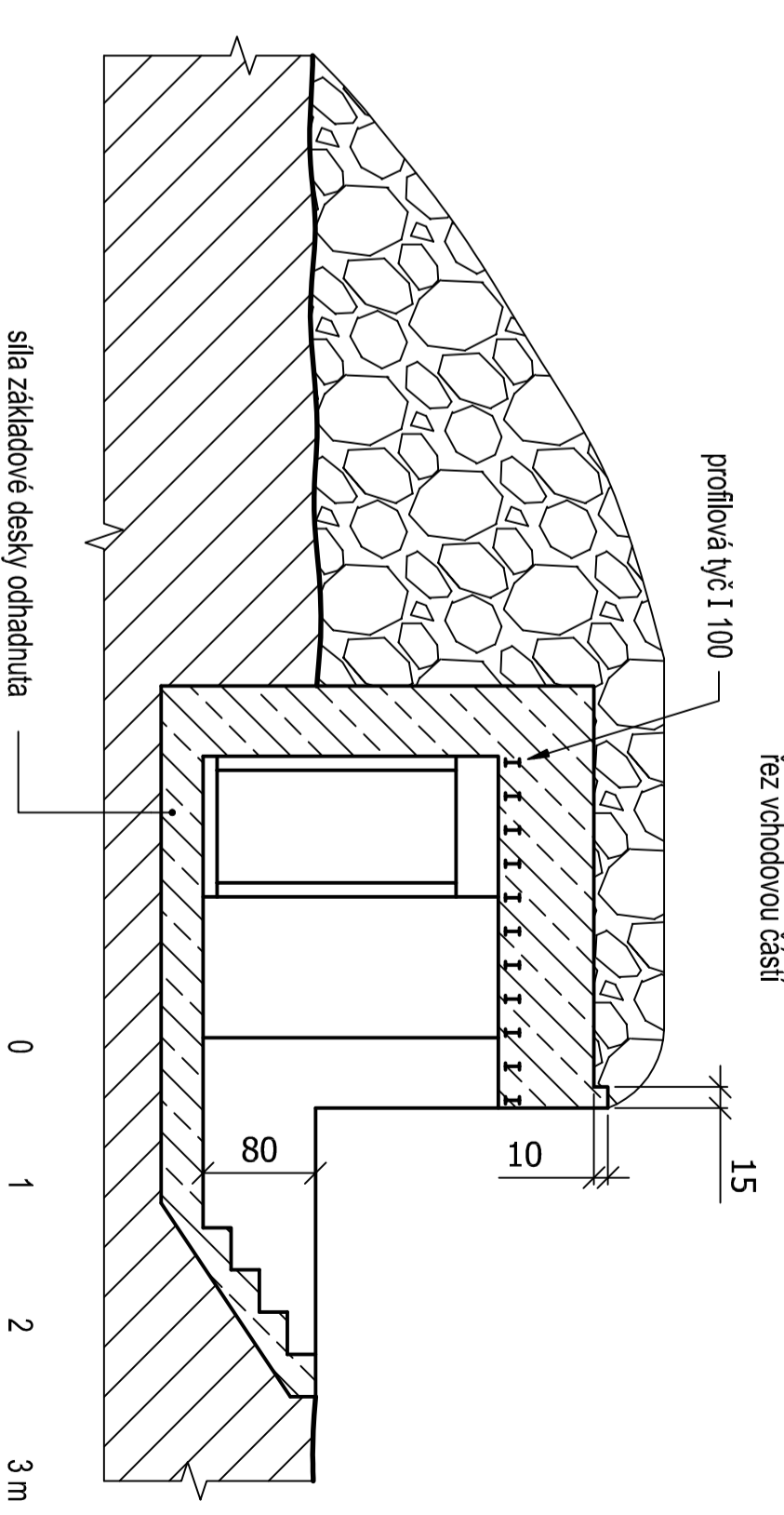
D - D

půdorys



A - A

řez vchodovou částí



rozměry uvedeny v cm

rozměry v závorkách jsou vypočtené

na základě terénního průzkumu z 22.2.2007

měřil a kreslil Petr Kos, Praha, 2007