

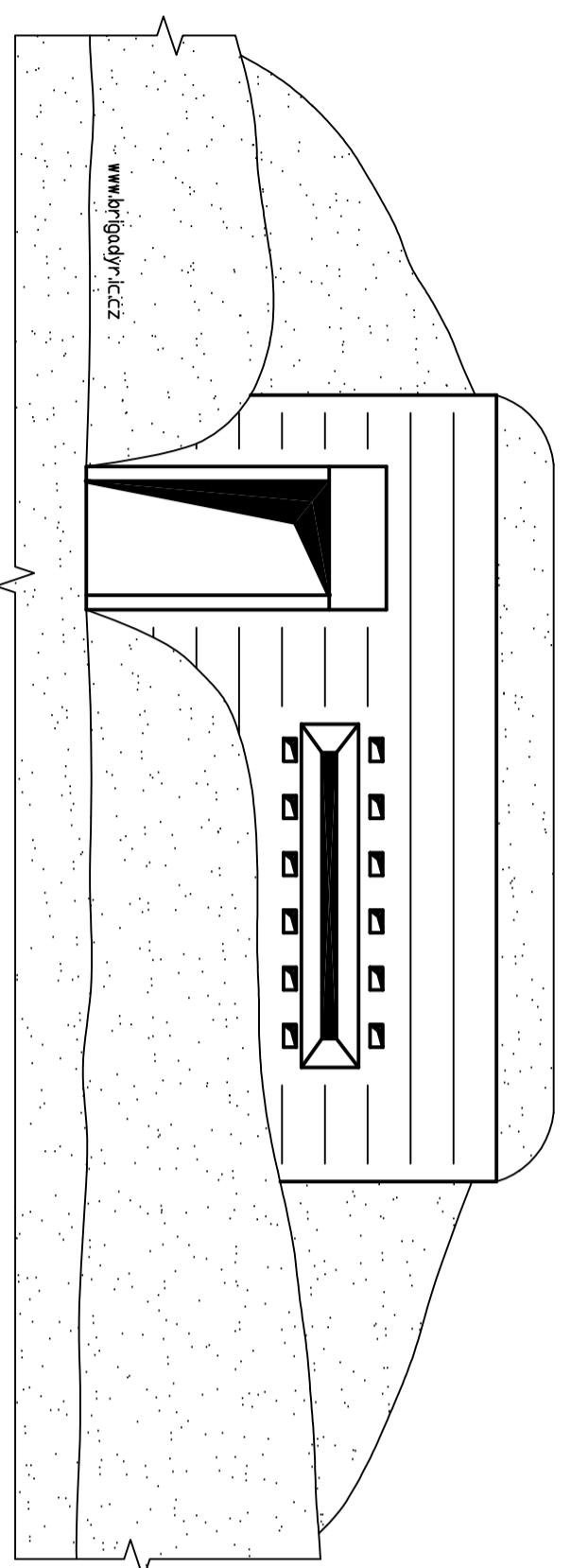
# PĚCHOTNÍ ÚKRYT - "PIXLE"

"Infanterie Deckung"

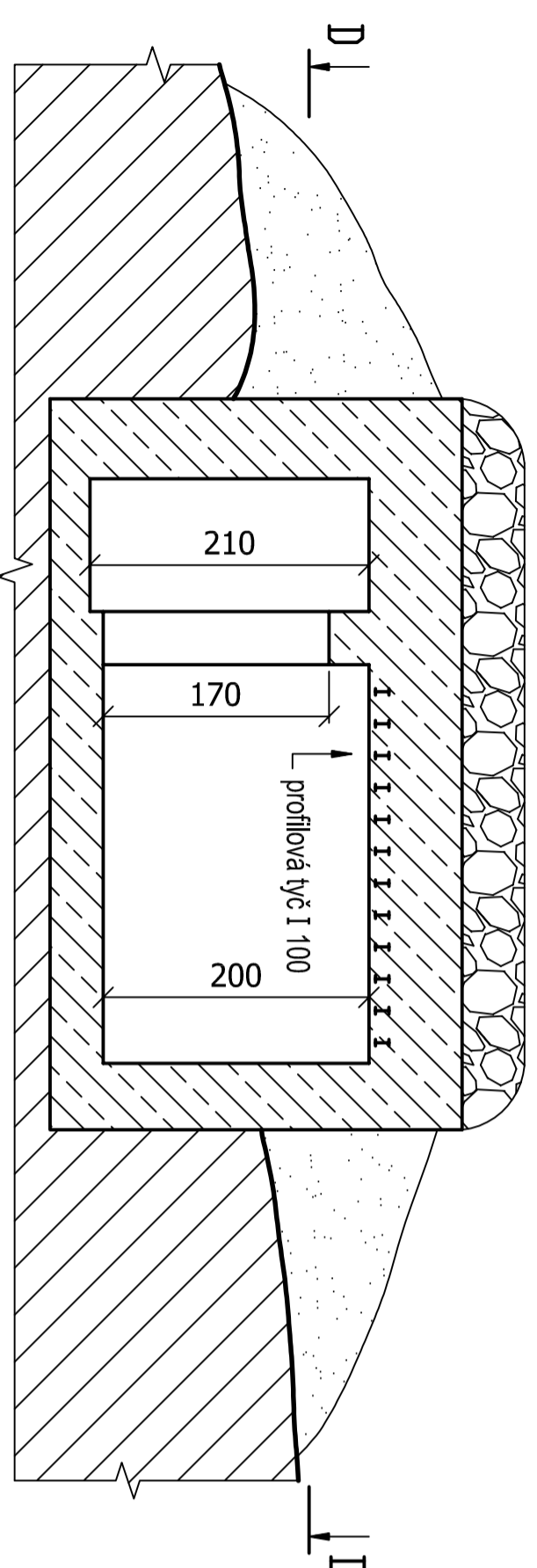
objekt pro obsluhu německé vojenské střelnice

SS - Truppenübungsplatz Beneschau - Kampfbahn III Chleb

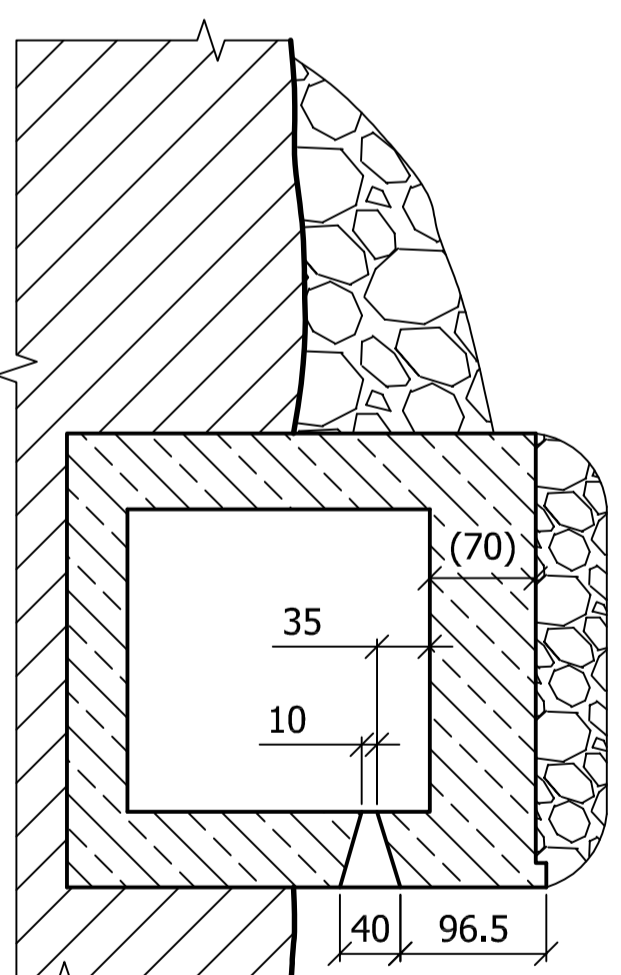
objekt č.3 - velmi nízká odolnost - lokalita Chleby - sever - nad údolím



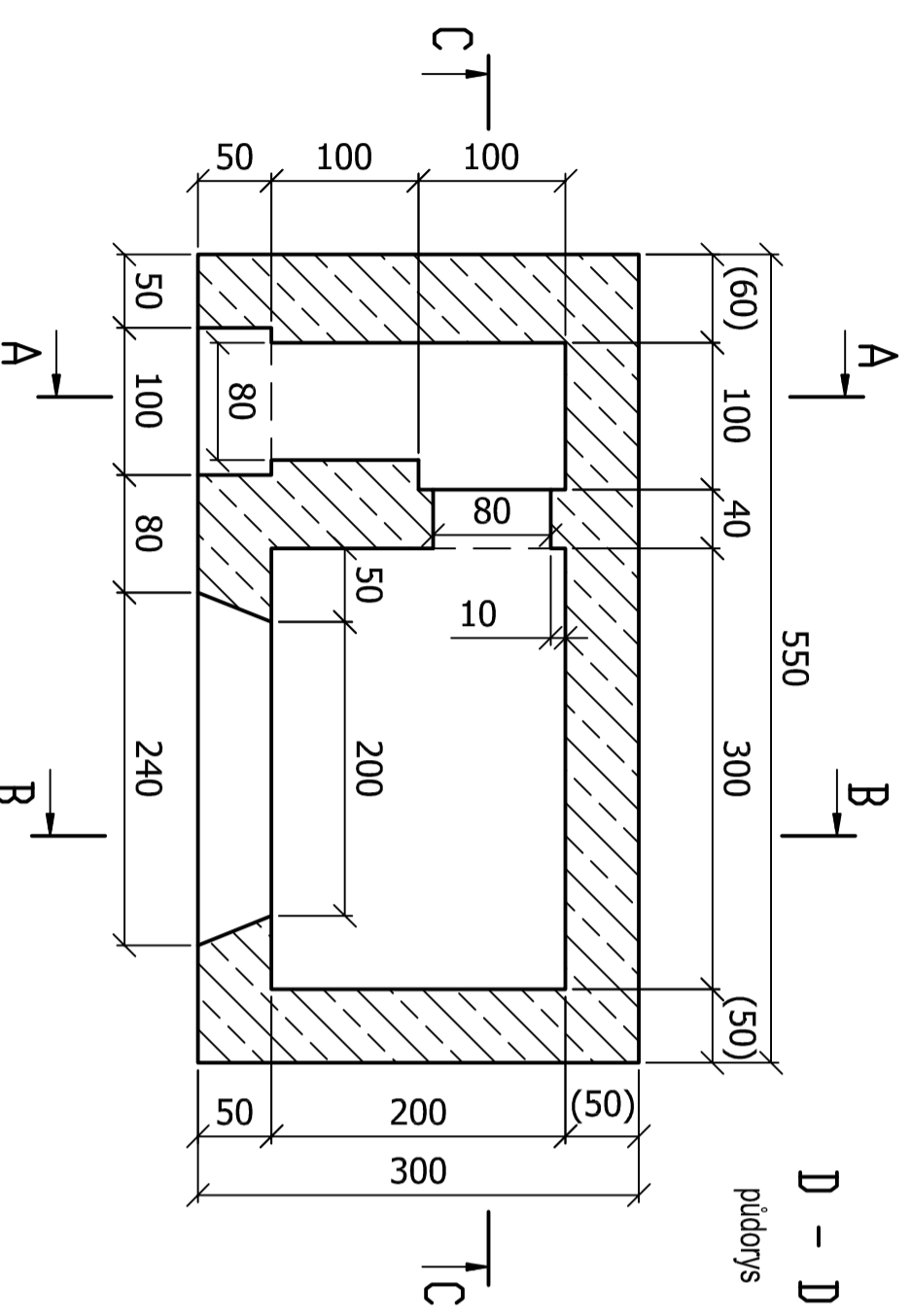
C - C  
výškový řez



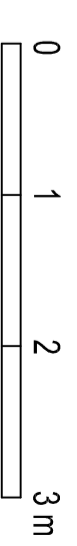
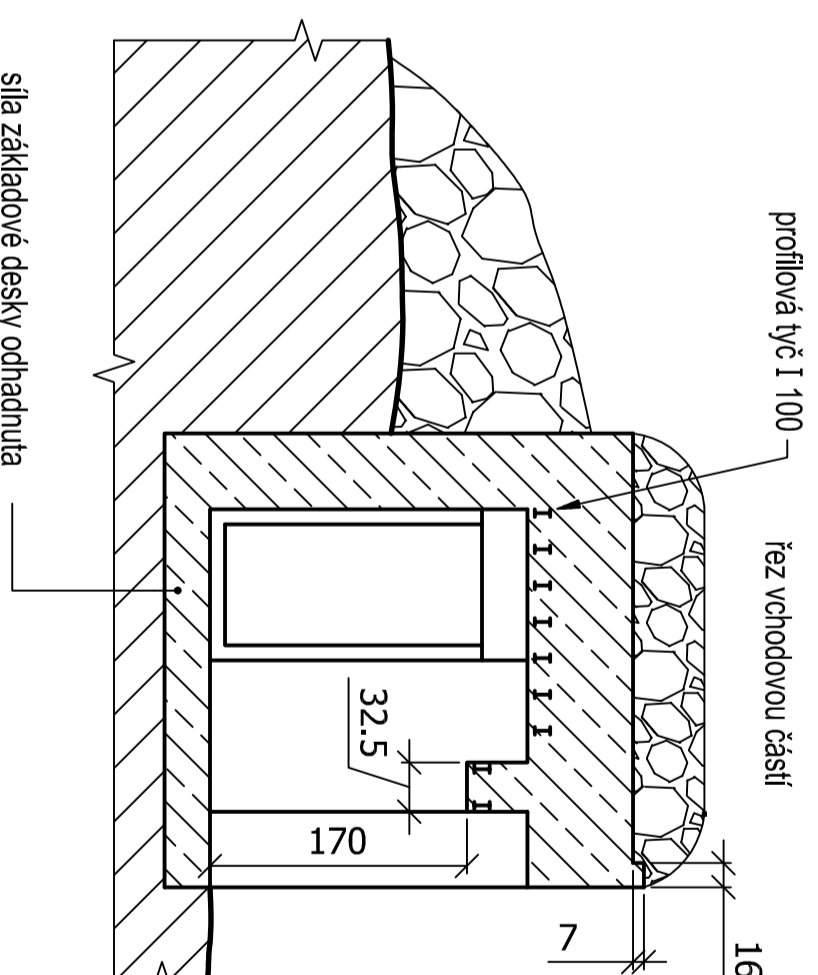
B - B  
řez pozorovací místností



D - D  
půdorys



A - A  
řez vhodovou částí



měřítko 1 : 50

rozměry uvedeny v cm

rozměry v závorkách jsou vypočítané

na základě terénního průzkumu z 21.2.2007

měřil a kreslil Petr Kos, Praha, 2007