

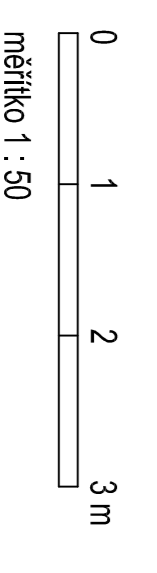
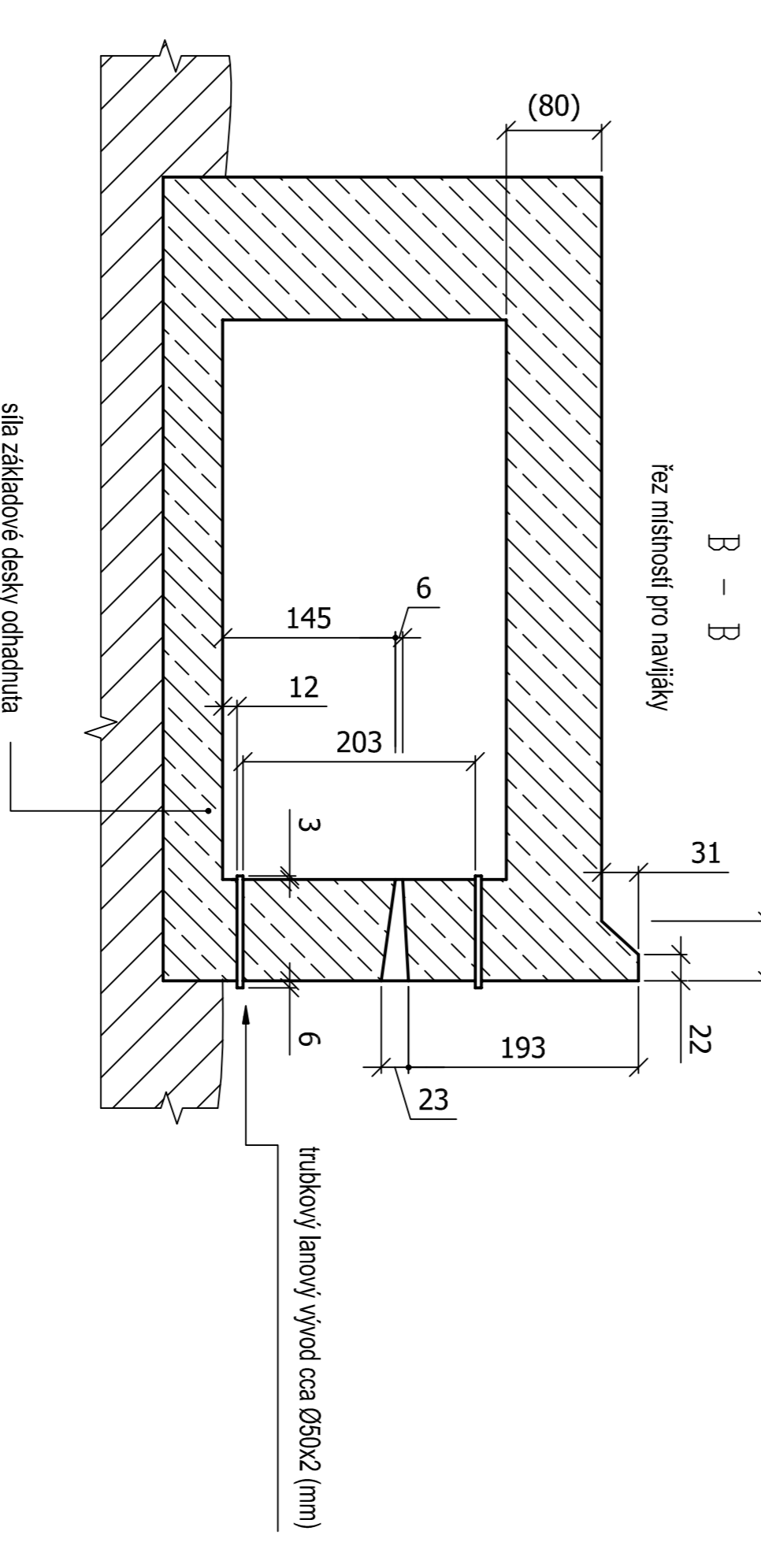
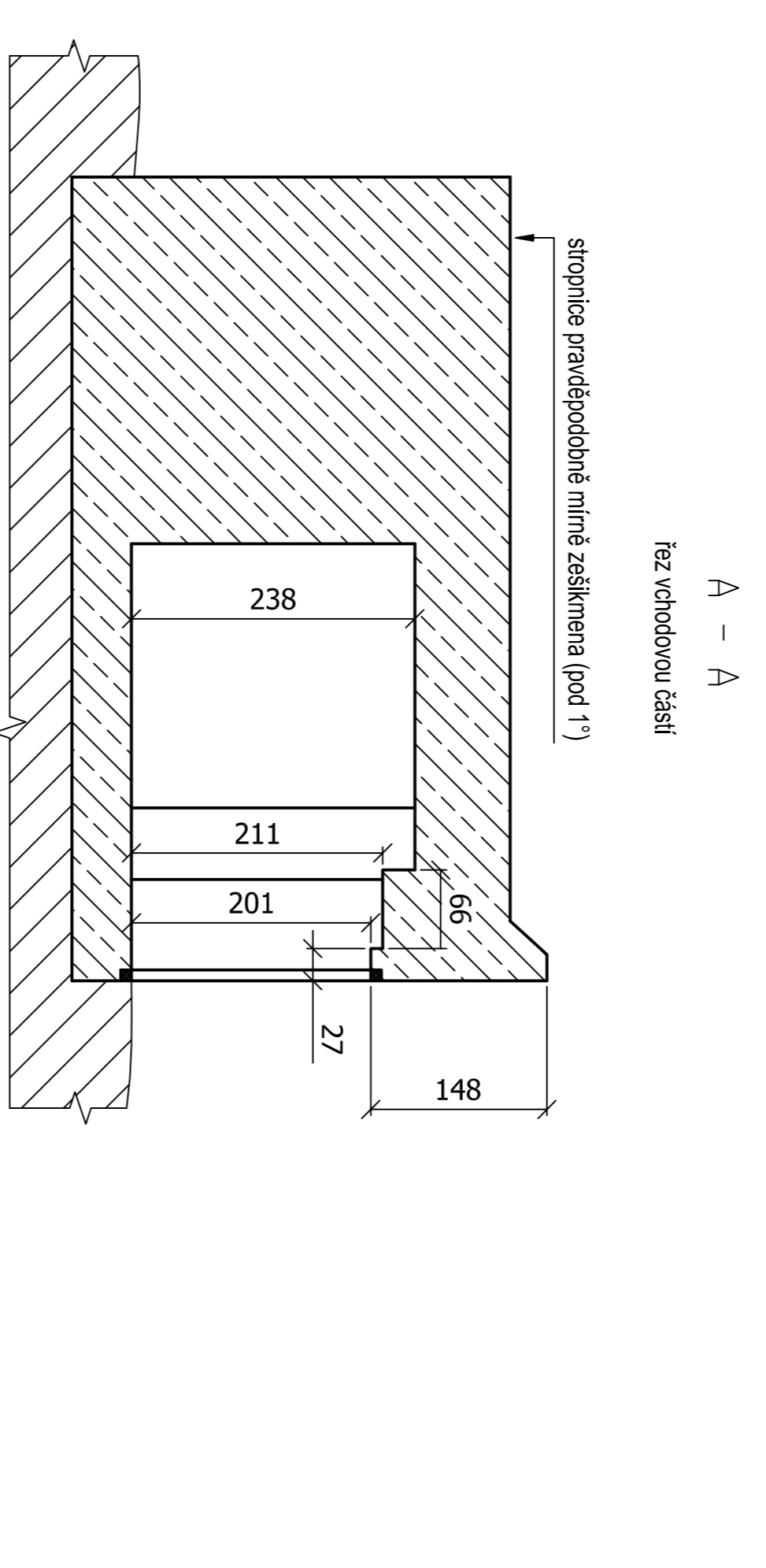
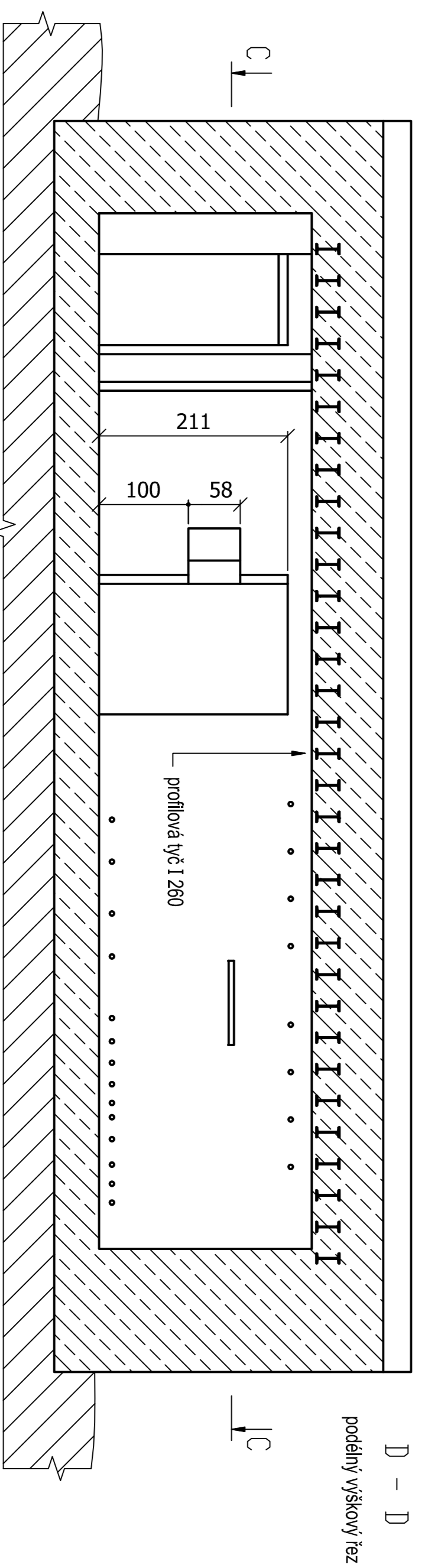
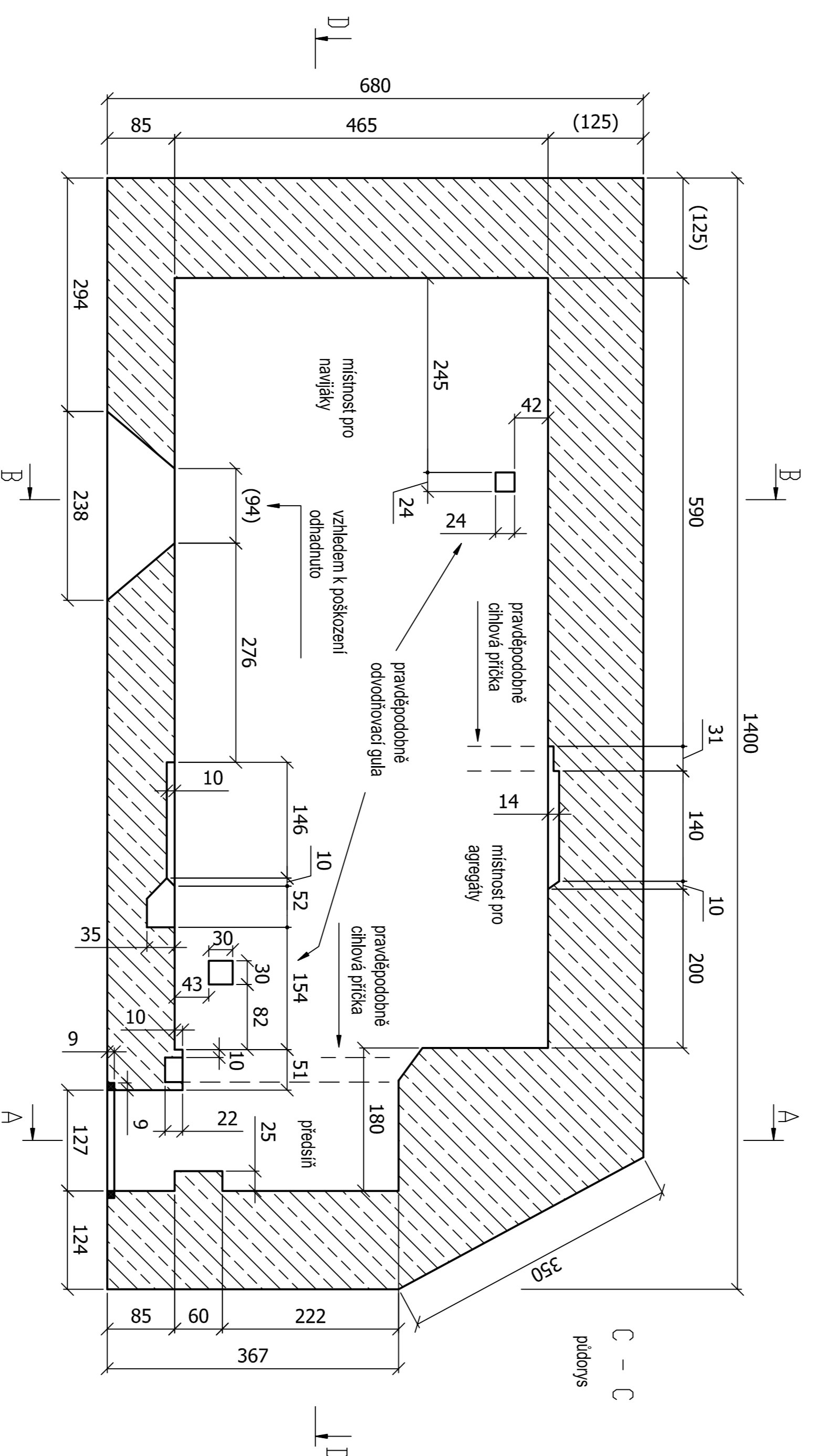
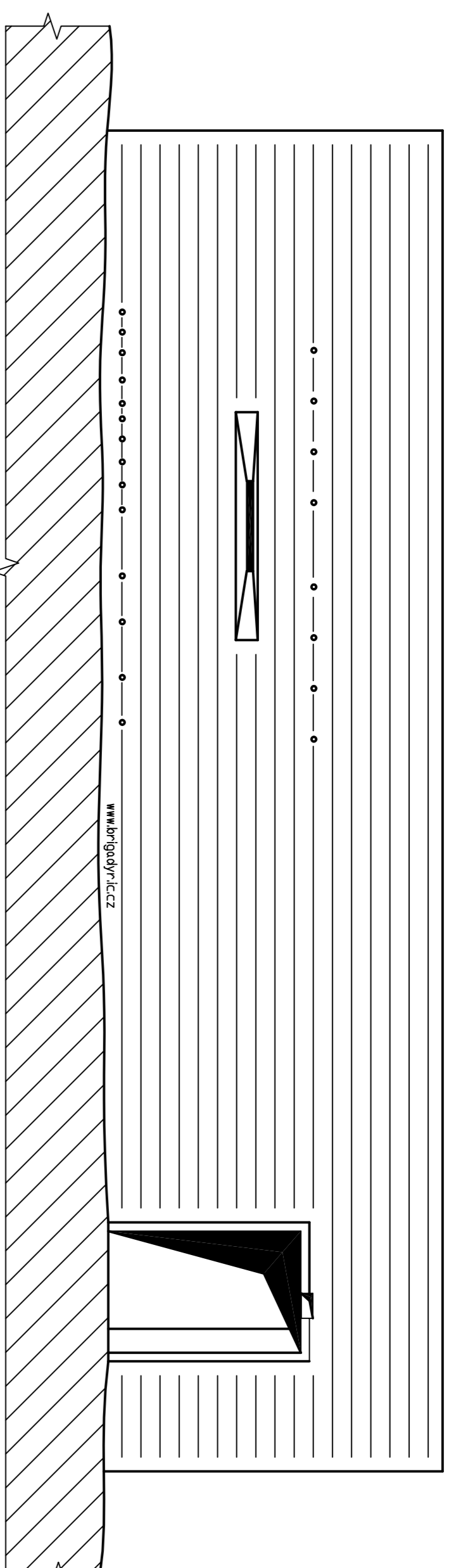
# JEDNOSTRANNÁ STROJOVNA S KOMBINOVANÝM VEDENÍM - "PIXLE"

"Motorisierte Deckung"

objekt pro obsluhu německé vojenské střelnice

Truppenübungsplatz Milowitz - "Schiesbahn V. - Aufstetzer"

objekt č. 1 - nízká odolnost - lokality Újezdec - západ



rozměry uvedeny v cm  
rozměry v závorkách jsou vypočítané  
na základě terénního průzkumu z 30.6.2007  
měřil a kreslil Petr Kos, Praha, 2007