

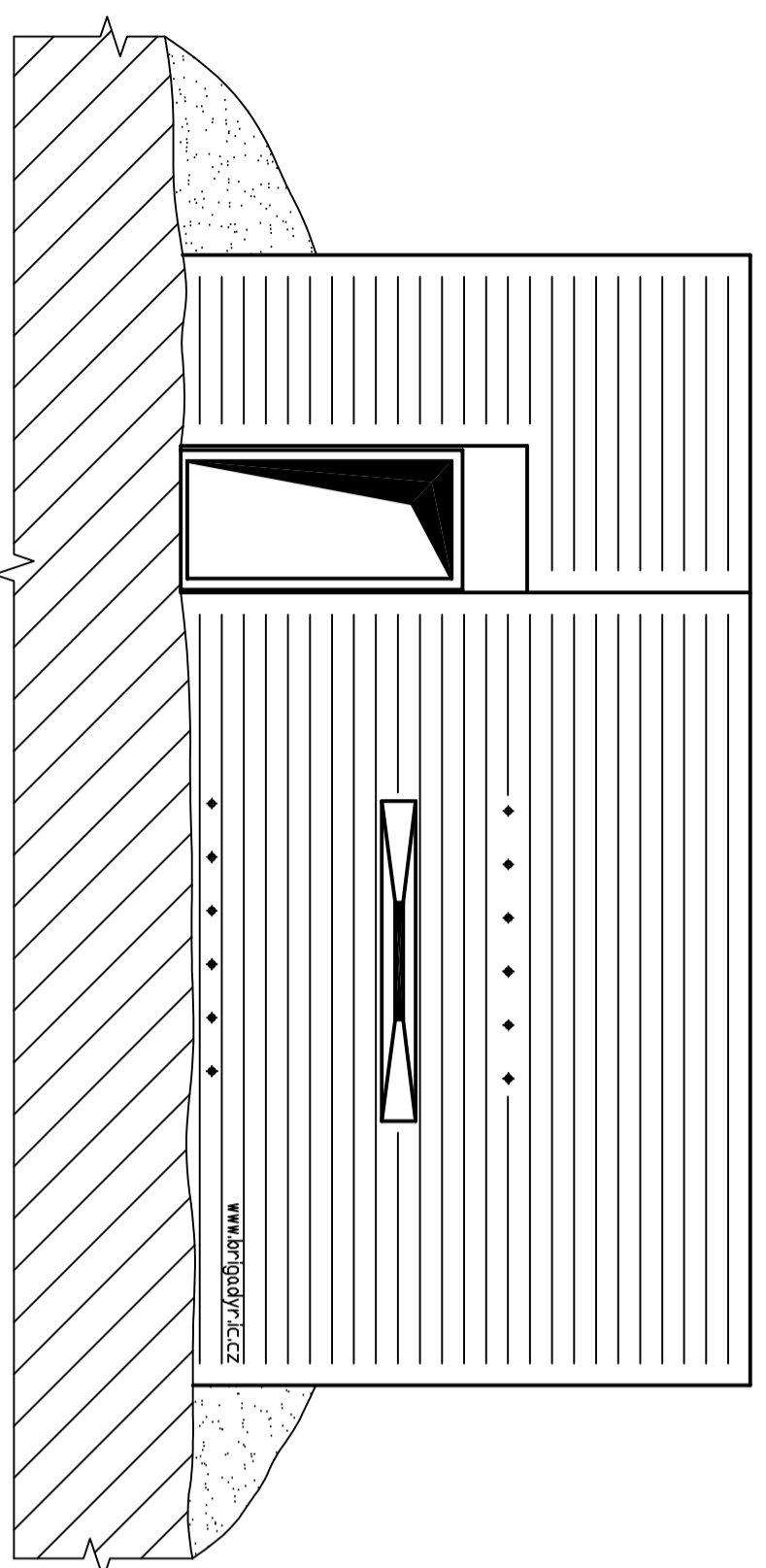
PĚCHOTNÍ ÚKRYT (TYP B) - "PIXLE"

"Infanterie Deckung"

objekt pro obsluhu německé vojenské střelnice

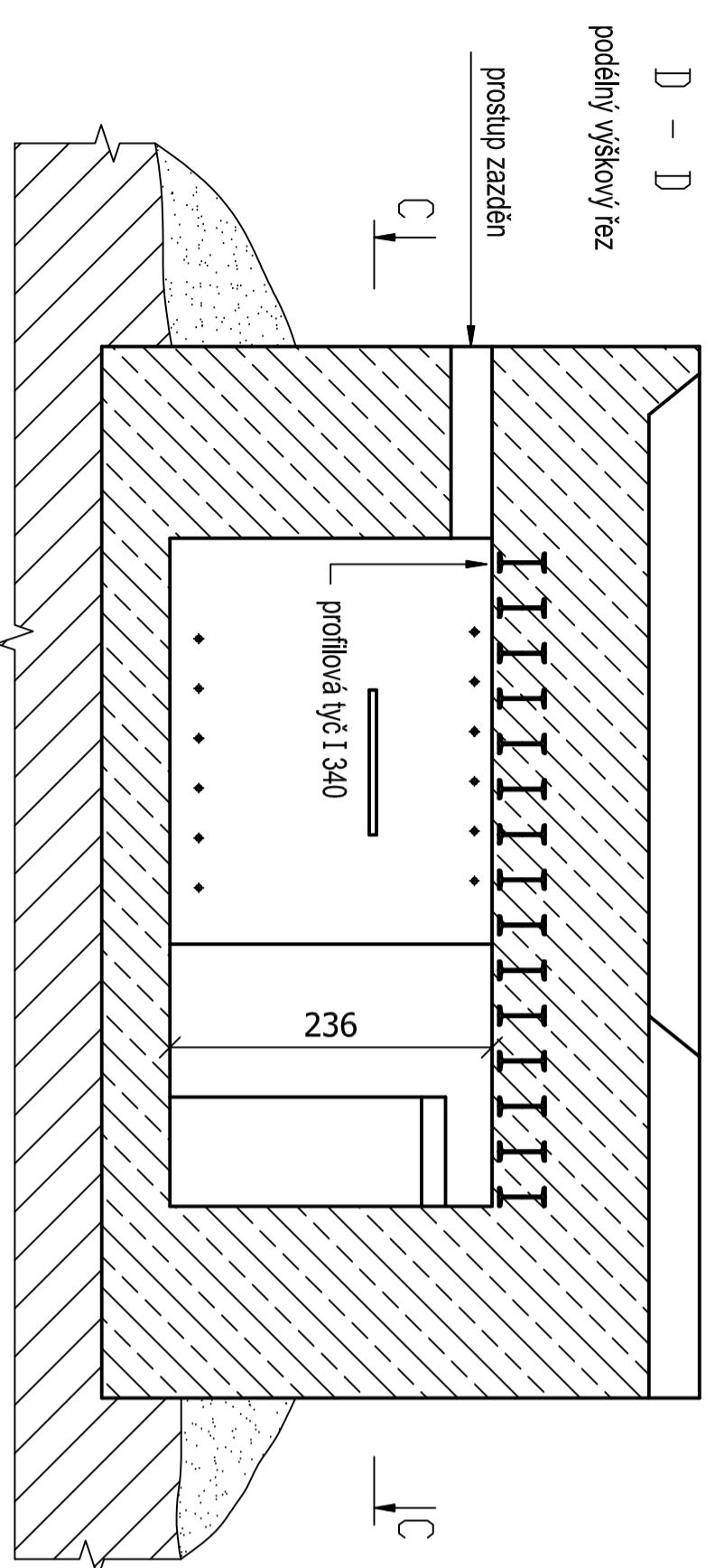
Truppenubungsplatz Milowitz - "Schiesbahn V. - Aujestetz"

objekt č.3 - střední odolnost - lokalita Újezdec - západ



D - D

podélný výškový řez

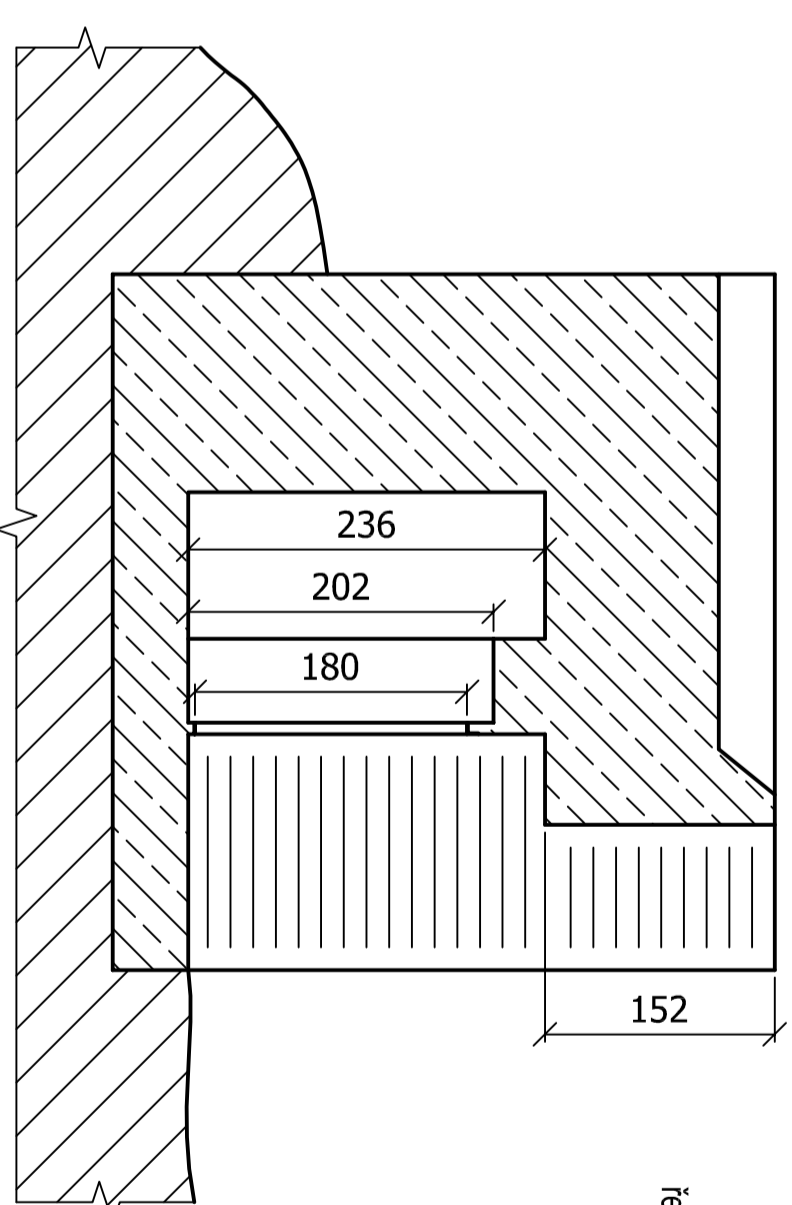


prostup zasedlén

profilová tyč 1340

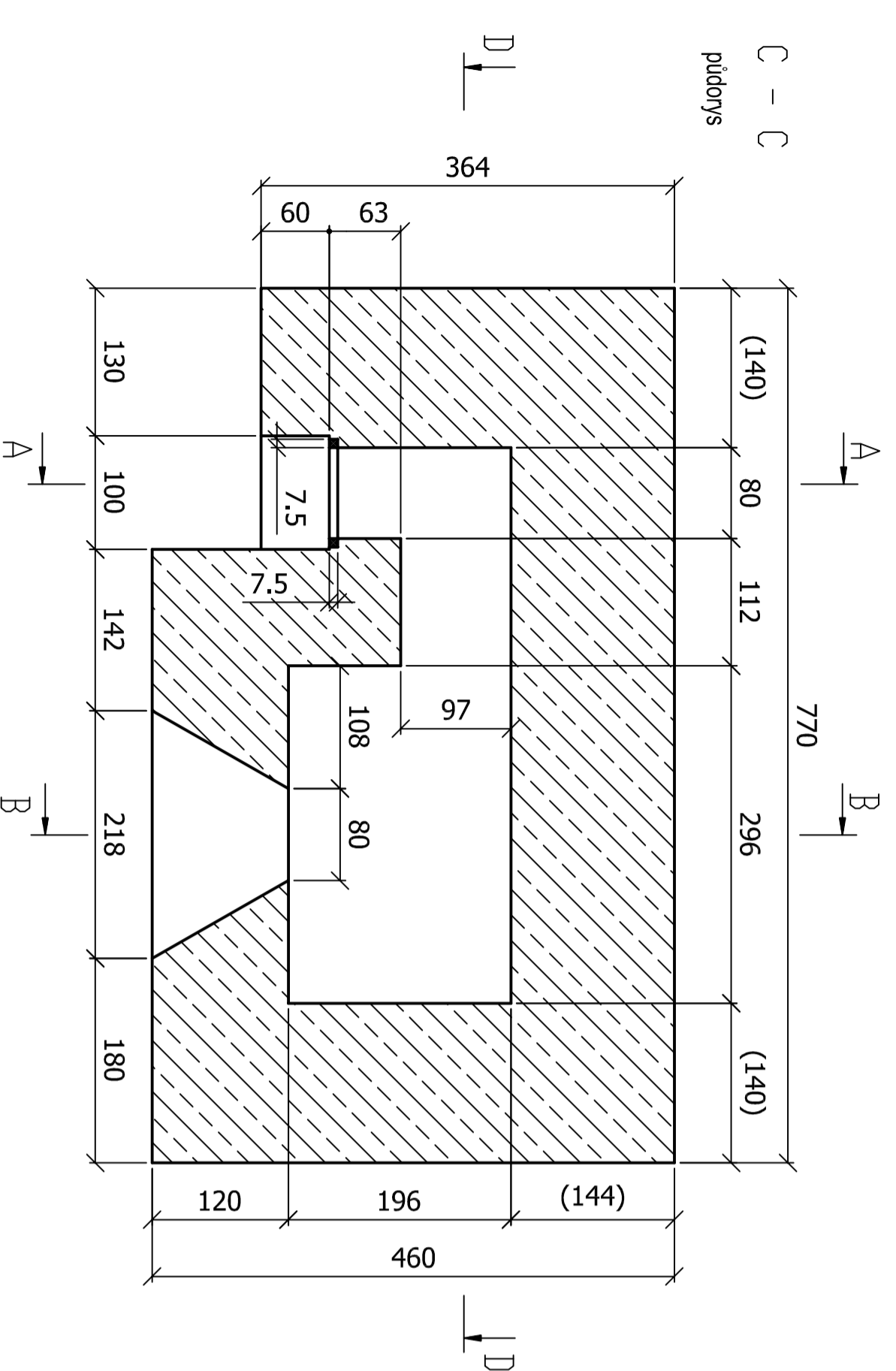
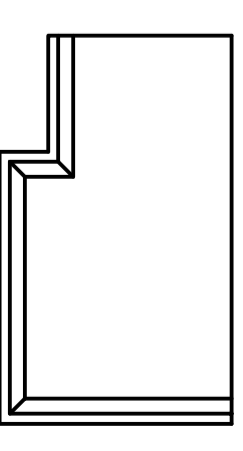
236

C - C



A - A
řez vhodovou částí

stropní římsa lomená polouzavřená
(z pohledu shora)



C - C
půdorys

770

296

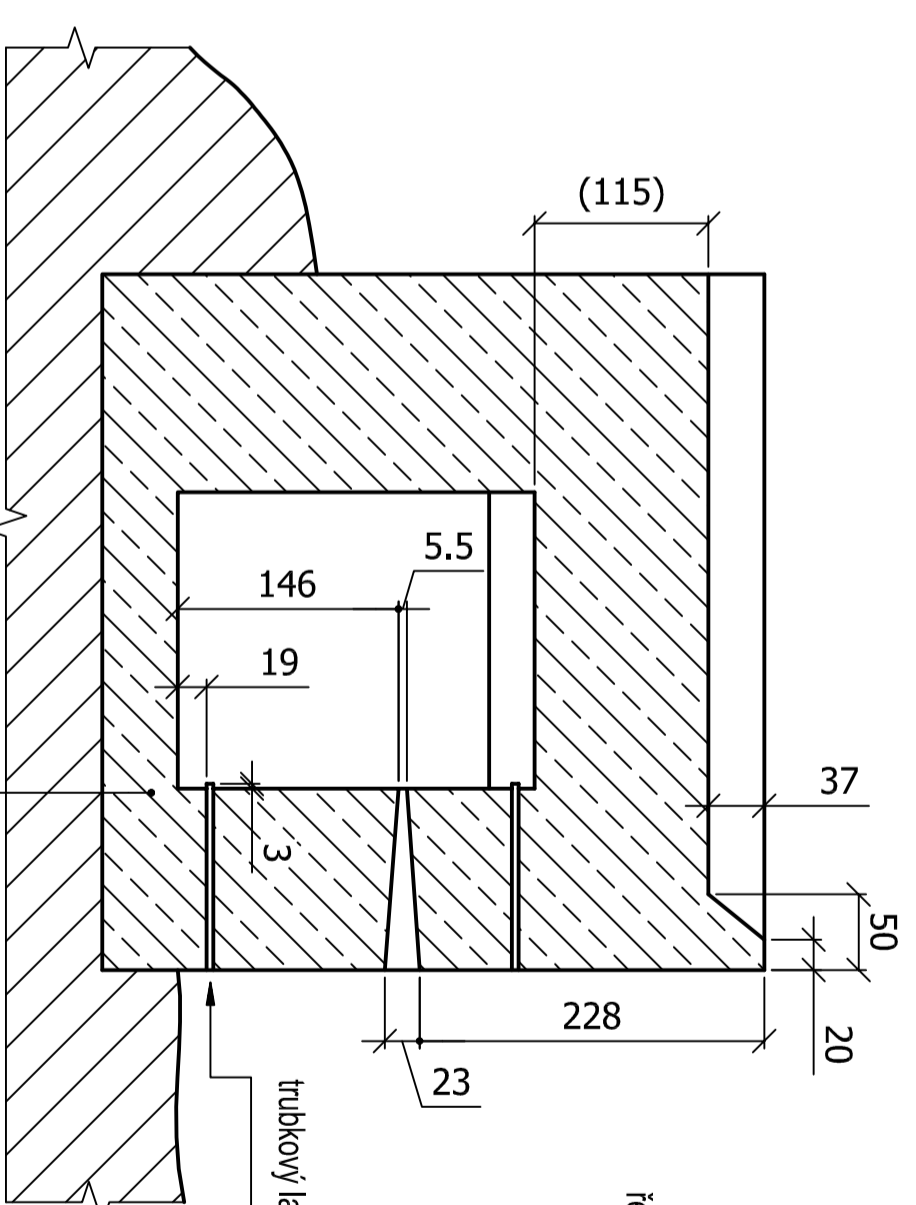
(140)

(144)

460

B - B

řez úkrytovou místností



(115)

5.5

146

19

trubkový lanový vývod cca Ø45x3 (mm)

23

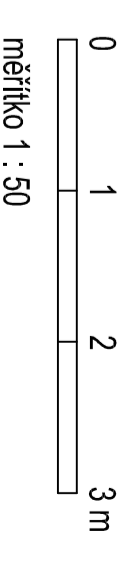
228

37

50

20

síla základové desky odhadnuta



měřítko 1 : 50

rozměry uvedeny v cm

rozměry v závorkách jsou vypočtené

na základě terénního průzkumu z 30.6.2007

měřil a kreslil Petr Kos, Praha, 2007