

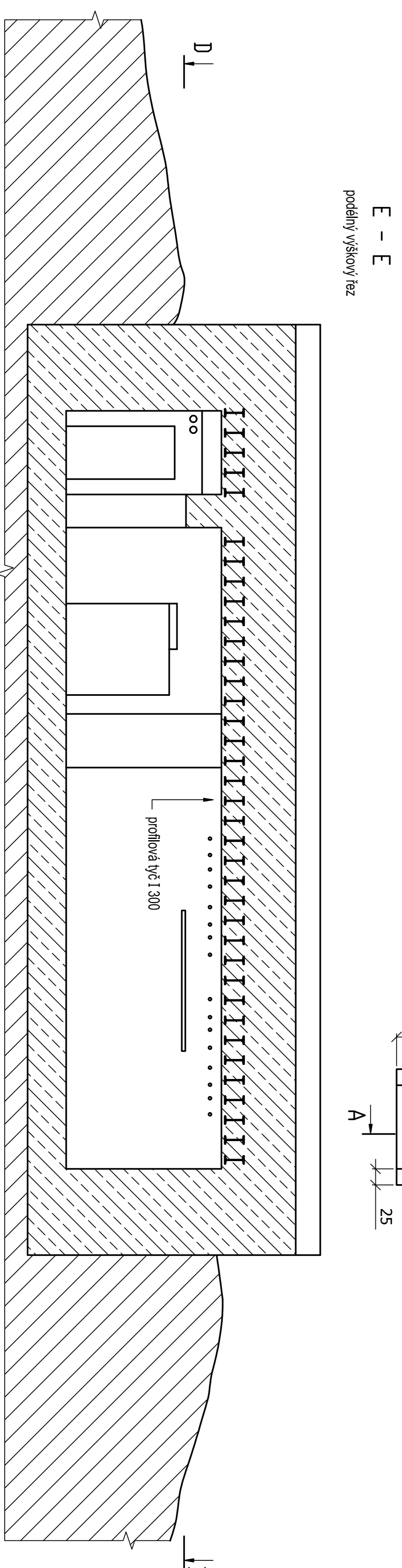
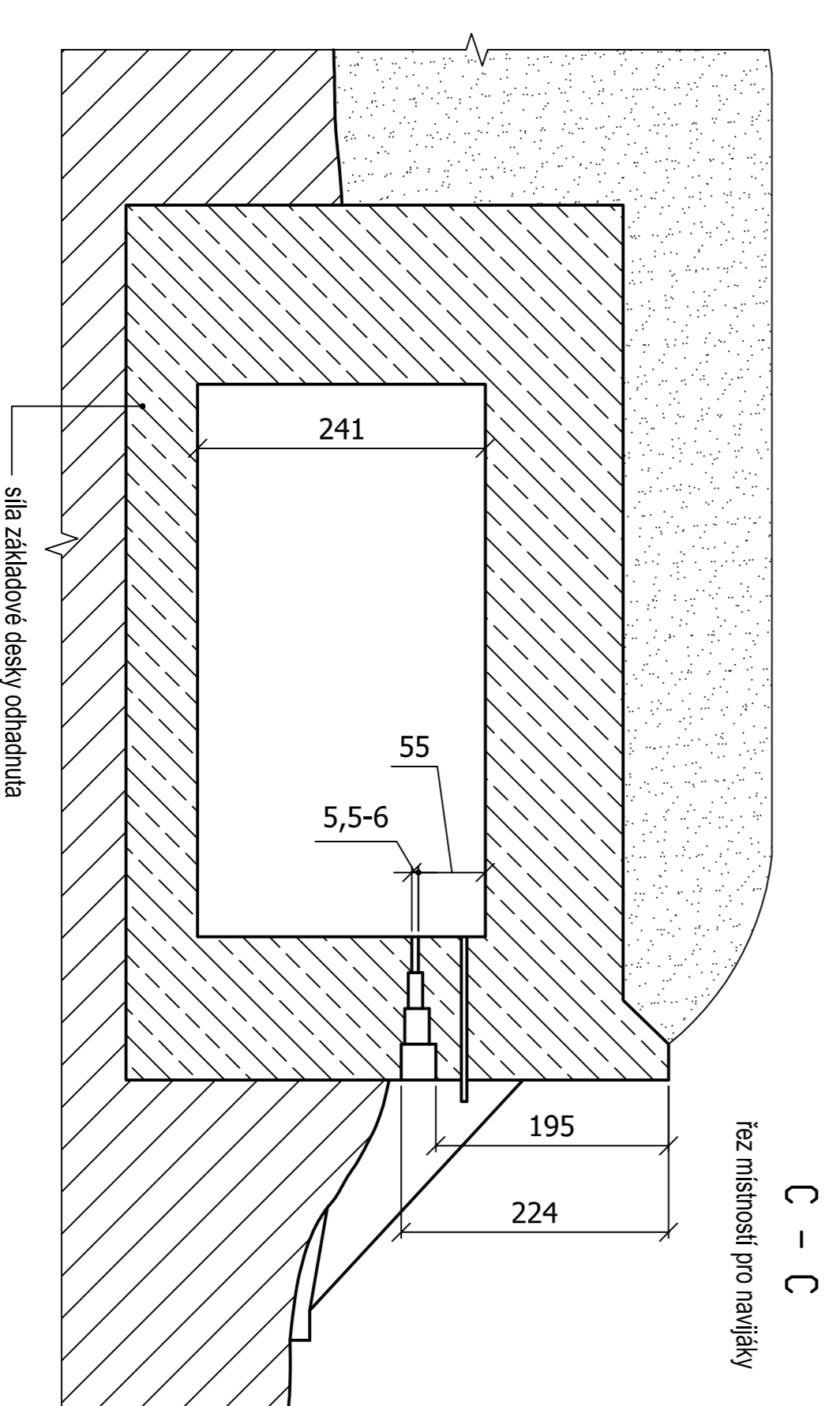
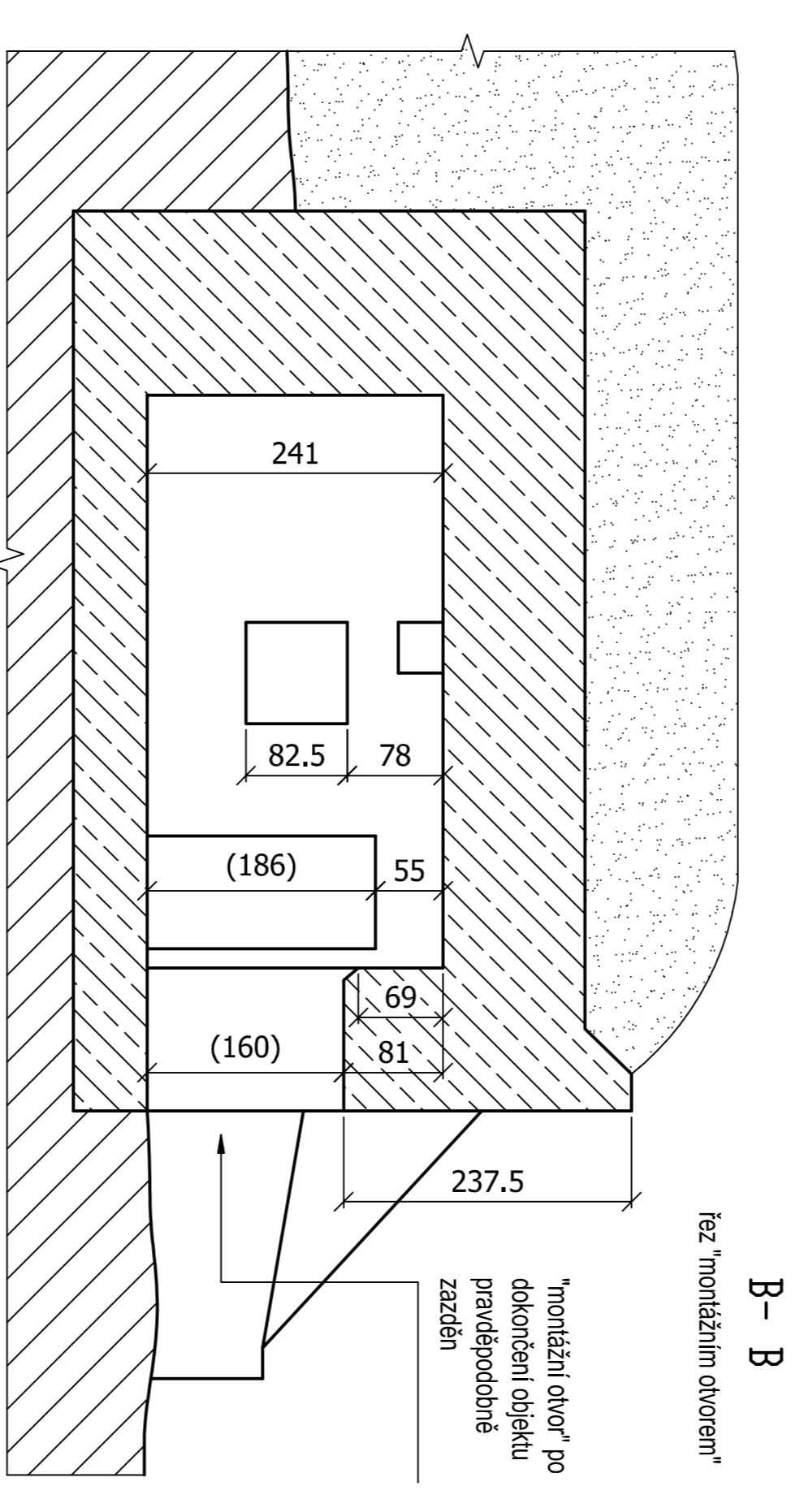
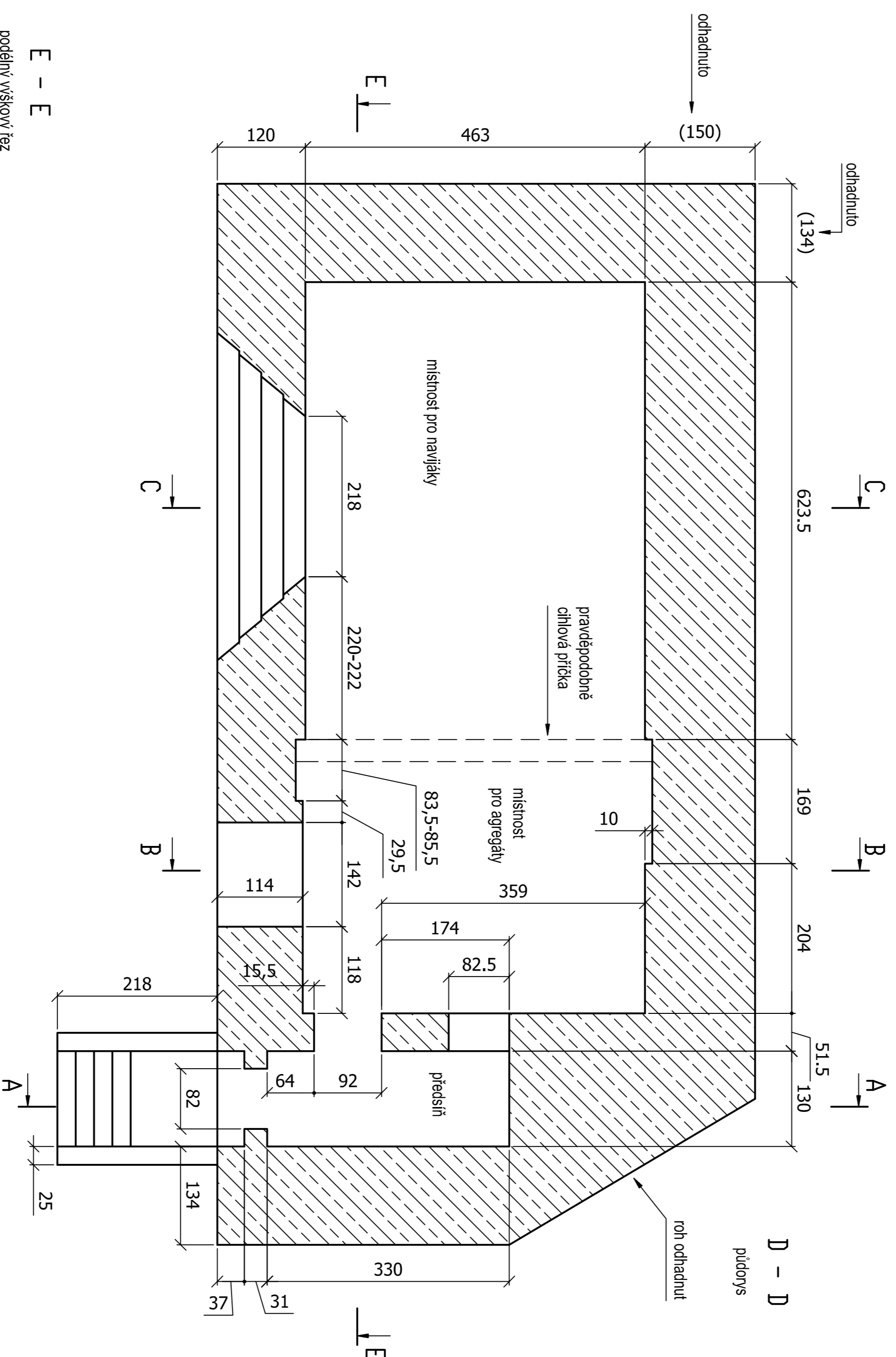
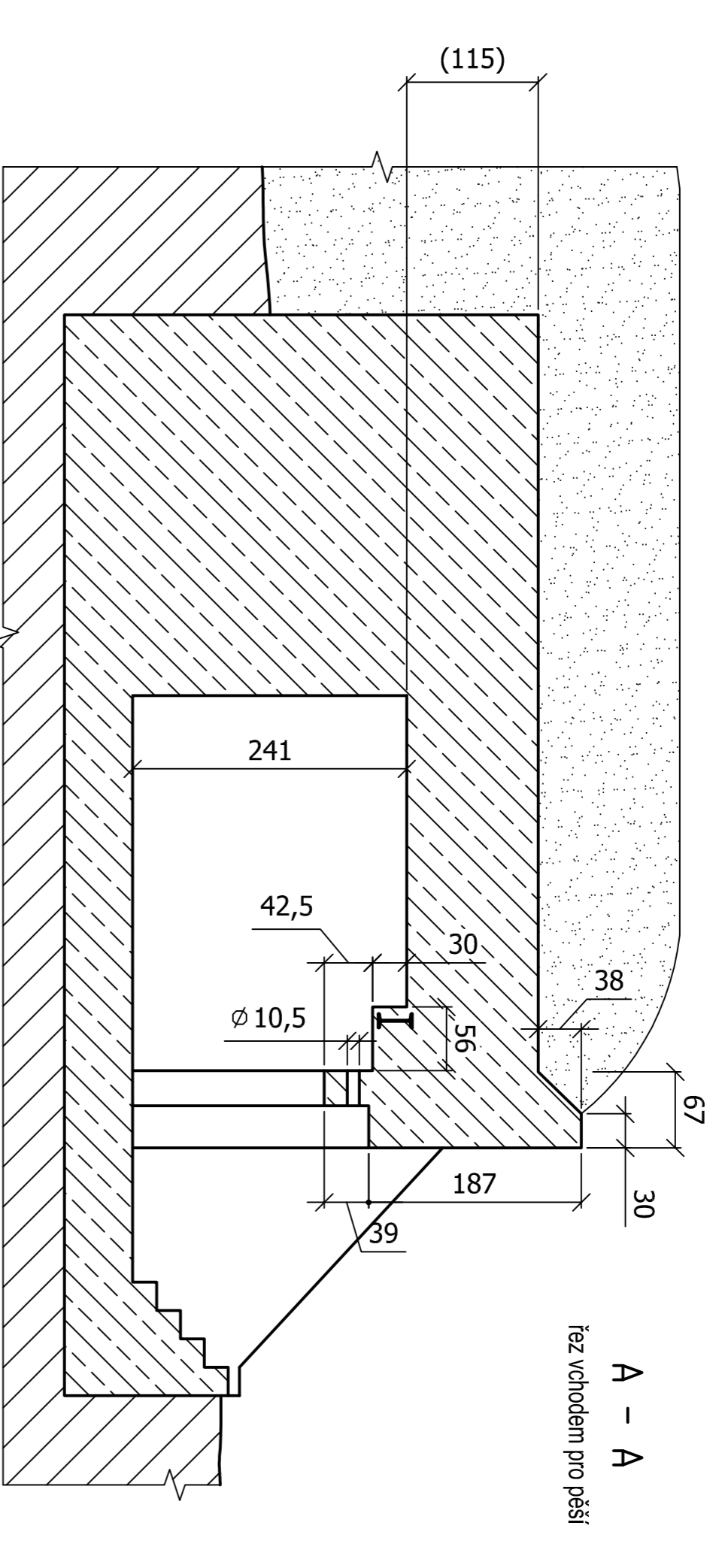
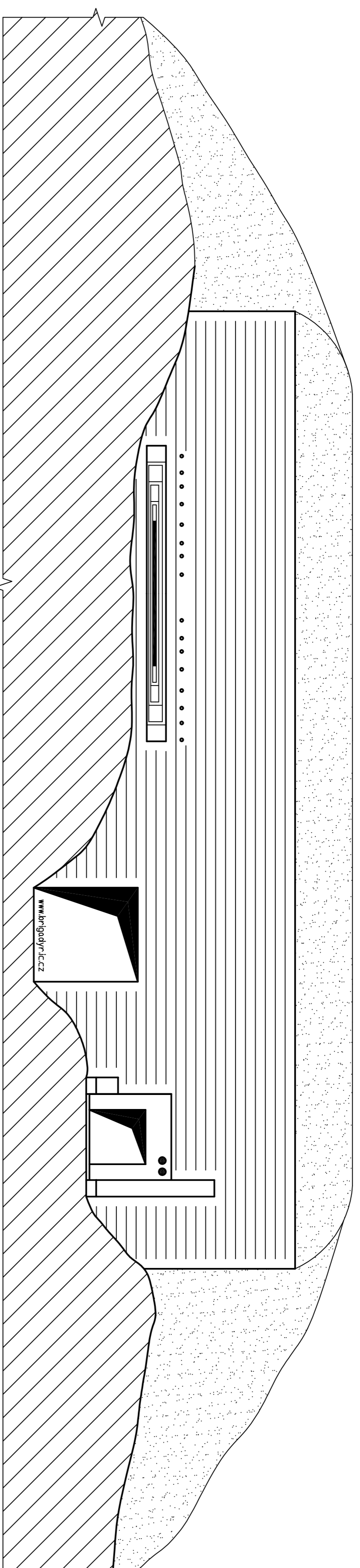
JEDNOSTRANNÁ STROJOVNA S HORNÍM VEDENÍM - "PIXLE"

"Motoriserte Deckung"

objekt pro obsluhu německé vojenské střelnice

Truppenbungspplatz Milowitz - "Schiesbahn II. - Jirschitz"

objekt č.1 - střední odolnost - lokalita Jirce - jihozápad



měřítko 1 : 50

rozměry uvedeny v cm

rozměry v závorkách jsou vypočtené na základě terénního průřezu z 28.7.2007 měří a kreslí Petr Kos, Praha, 2007